

SENEBOGEN



91 kW



35/40 t (metric)



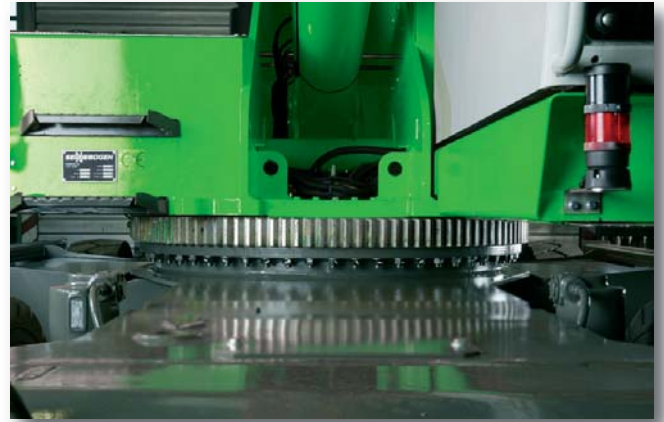
MAXCAB

HPC 40

Fahrzeugkran
Truck Crane



Zentrale Messpunkte zur einfachen und schnellen Überprüfung der gesamten Hydraulikanlage
Central measuring points for simple and quick inspection of the entire hydraulic system



Starker, dynamischer Drehantrieb für schnelle Arbeitsspiele
Strong, dynamic swing drive for fast working cycles

The new dimension of lifting



Batterie
Hervorragende Zugänglichkeit zu den Batterien
Battery
Excellent access to the batteries

Batterietrennschalter und Hauptsicherungen
Battery main switch and main fuses



Eine Kühlbox mit 3-Kreis-Kühlsystem für Ladeluft-, Wasser- und Ölkühlung
A cool box with 3-circuit cooling system for charge air, water and oil cooling



Übersichtlicher Elektroverteiler mit klarer und deutlicher Beschriftung – leichte und schnelle Fehlerdiagnose
Clearly organised electrical distribution with distinct labeling - easy and quick trouble shooting

Servicefreundlich

Täglicher Service bequem und schnell vom Boden aus

Service friendly

Daily service comfortable and fast from the ground

SENNEBOGEN HydroClean schützt die Hydraulikkomponenten - senkt Wartungs- und Reparaturkosten
SENNEBOGEN HydroClean protects the hydraulic components, reduces maintenance and repair costs

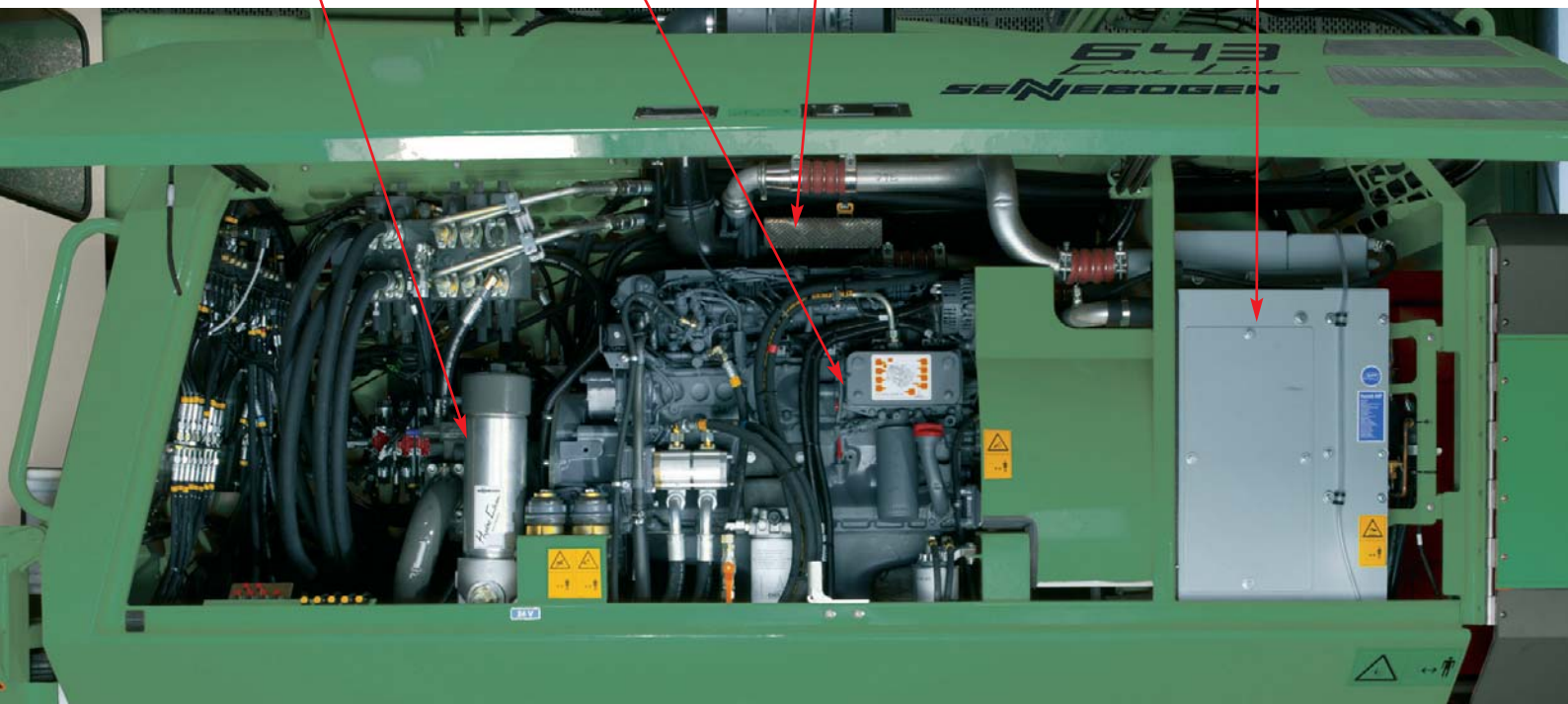
Starker 6-Zylinder Diesel-Motor mit 128 kW in TIER III Technologie
Strong 6-cylinder diesel engine with 128 kW in TIER III technology

Kühlbox

Die Kühler sind nebeneinander Side by Side angeordnet – keine Verschmutzung zwischen den Kühlern

Cool box

Radiators are arranged side by side - no contamination between the radiators



Neue Großraum-Komfortkabine mit Schiebetür

New king-sized comfort cabin with sliding door

MAX CAB

Luftgefederter Komfortsitz
mehrfach verstellbar mit Bandscheibenstütze und Sitzheizung, einstellbare Armlehnen

Air suspended comfort seat
adjustable with lumbar support and seat heating, adjustable armrests



Schiebetür

erleichtert sicheres und bequemes Ein- und Aussteigen

Sliding door

simplified and safe access to the operator's cab



Beste Ergonomie

Sitz ergonomisch komplett individuell zu den Steuerhebeln und separat zu den Fußpedalen einstellbar

Best ergonomics

ergonomic operator's seat, individually adjustable in height and angle for optimum working environment and operator's comfort

Trittrost

serienmäßig - Sicherheit beim Auf- und Abstieg

Step

Standard - safety in entering and exiting



SENNEBOGEN Diagnostic-System
zur Überwachung aller wichtigen Maschinen- und Motorfunktionen

SENNEBOGEN Diagnostic System
for monitoring of all essential machine and engine functions



Heiz-Klimaautomatik


mit Temperaturregung, 8 einstellbare Lüfterdüsen sorgen für wohlige Klima, starke Defrosterfunktion, Frischluft/ Umluftsteuerung mit Partikelfilter

Automatic regulation

of heating and air condition according to temperature setting, 8 adjustable air vents provide excellent defrosting, air/circulation function, particle filter for outside and circulation air

Technische Daten

Motor	
Hersteller/Typ	Deutz TCD2012L42V
Leistung	91 kW/124 PS
Kühlung	wassergekühlt
Nenn-Drehzahl	2200 min ⁻¹
Kraftstofftankinhalt	240 l
Elektrische Anlage	24 V
Batterien	2x 110 Ah
Hydraulikanlage	
3-fach Pumpenaggregat direkt am Dieselmotor	
Fahrwerksantrieb im geschlossenen Kreislauf über Axialkolben-Verstellpumpe 0-190 l/min	
<ul style="list-style-type: none"> - Sehr feinfühliges, automotives Fahren - Vorwahl über Fahrtrichtungsschalter - Drehzahlabhängige Verstellung der Fahrpumpe und des Axialkolbenregelmotors - Inch-Bremspedal 	
Arbeitsfunktionen über Load-Sensing-Pumpe mit Nullhubregelung 0-260 l/min	
<ul style="list-style-type: none"> - Durch die unabhängige, proportionale Zuteilung der Pumpenmenge können mehrere Arbeitsfunktionen gleichzeitig und unabhängig voneinander präzise gesteuert werden - Nebenfunktionen über Zahnradpumpe - Servo-Joystick-Bedienung für Arbeitsbewegungen 	
Hydrauliktankinhalt	480/440 l
Drehantrieb	
<p>Der Drehantrieb erfolgt unabhängig über eine separate Hydraulikpumpe. Axialkolbenmotor, federbelastete, hydraulisch löfzbare Sicherheitslamellenbremse, Planetengetriebe und Drehwersitzel. Großdimensionierter Drekrantz.</p> <p>Drehgeschwindigkeit: 0-2,0 min⁻¹, stufenlos regulierbar</p>	
Oberwagen	
Verwindungssteifer Oberrahmen mit durchgehenden Lagerschilden für optimierte Krafteinleitung, präzisionsbearbeitet.	

Arbeitsausrüstung
<ul style="list-style-type: none"> - 30 m Teleskopausleger 4-teilig mit Rollenkopf für 33 m Rollenhöhe, hydraulisch teleskopierbar. - Hubzylinder und Teleskopzylinder mit Rohrbruchsicherheitsventilen. - Antrieb der Hubwinde über Axialkolbenmotor mit angebautelem Bremsventil und Planetengetriebe mit Sicherheitlamellenbremse im Ölbad. - Windendrehanzeige, Zugkraft 35 kN max. 40 kN (in der 1. Lage), - Seilgeschwindigkeit max. 0-95 m/min - Seildurchmesser 14 mm - Spitzenausleger neigbar (0°/40°), sehr schnell und einfach ohne Hilfsgerät aufrüstbar, bei Nichteinsatz wird dieser seitlich am Grundausleger verriegelt. - komplette Sicherheitseinrichtung entsprechend den deutschen und europäischen Vorschriften. - Elektronische Lastmomentbegrenzung (LMB) mit Klartextanzeige von Winkel, Auslegerlänge und Ausladung, Hubendschalter, Seilablaufsicherung. - Dosenlibelle zum Ausrichten des Gerätes
SENNEBOGEN 
SENNEBOGEN maXcab mit Schiebetüre, exzellente Ergonomie, Heiz-Klimaautomatic mit Temperaturvorwahl und Frischluft / Umluftfilter, Komfortsitz luftgefedert, ausgezeichnete Rundumsicht, SENNEBOGEN Diagnostic System
Einsatzgewicht
Gewichte und Achslasten sind abhängig vom verwendeten LKW-Fahrgestell sowie von der Ballastierungsvariante. Aufbau auf 4-Achs-Fahrgestell mit 8x4/8x6/8x8 möglich.
HPC 40 mit 4t Gegengewicht, 13 m Klappspitze 20t Haken, 4-Achs LKW (8x4), komplett montiert
ca. 34.500 kg
Die angegebenen Gewichte können sich durch verschiedene Ausstattungen verändern! Technische Änderungen vorbehalten!

Specifications

Engine

Manufacturer/type	Deutz TCD2012L42V
Engine output	91 kW/124 HP
Cooling system	Water-cooled
Nominal rpm	2200 rpm
Fuel tank capacity	240 l
Electric System	24 V
Batteries	2 x 110 Ah

Hydraulic system

3-section pump unit directly mounted at the diesel engine

Drive system in closed loop circuit through variable displacement piston pump 0-190 l/min

- Very precise, automotive drive motion
- Preselector of driving direction
- Speed related regulation of the drive pump and the variable axial piston motor
- Inch-brake pedal

Working functions through load-sensing pump with flow on demand control 0-260 l/min

- Through the independent and proportional feed of the oil flow, All working functions can be operated in a simultaneous, independent and very precise way
- Secondary functions through gear pump
- Servo-joy stick control for working functions

Hydraulic tank capacity **480/440 l**

Swing drive

The swing operation is driven independently through a separate hydraulic pump. Axial piston motor, spring-loaded hydraulically releasable multiple-disk brake, planetary gear and pinion shaft. Large dimensioned swing bearing. Swing speed 0 – 2.0 rpm, infinitely controllable.

Upper carriage

Torsion-free upper frame with continuous bearing-plates for optimized force transmission, precision machined.

Working equipment

- Telescopic four-section boom, hydraulically extendable and retractable.
- Boom hoist cylinder and telescopic cylinder with safety check valves.
- Hoist winch via hydraulic motor with safety valve and planetary gear with safety multi-disk-brake in the oil bath. Winch moving indicator.
- Line pull 35 kN max. 40 kN (in first layer), hoist speed max. 0-95 m/min, rope dia. 14 mm. Jib, adjustable (0°/40°), can be mounted very quick and very easy without any auxiliary devices.
- If fly jib is not used, it can be locked on the side of the main boom.
- Safety equipment according German and European regulations.
- Safe load indicator (SLI) with clear text indication of boom angle, boom length and radius, hoist end switch, leveling indicator for machine alignment.

SENNEBOGEN

SENNEBOGEN maXcab resiliently mounted with sliding door, excellent ergonomics, airconditioning and heating with temperature setting, fresh air / circulating air filter, air suspended comfort seat, excellent 360° visibility, SENNEBOGEN Diagnostic System

Operating weight

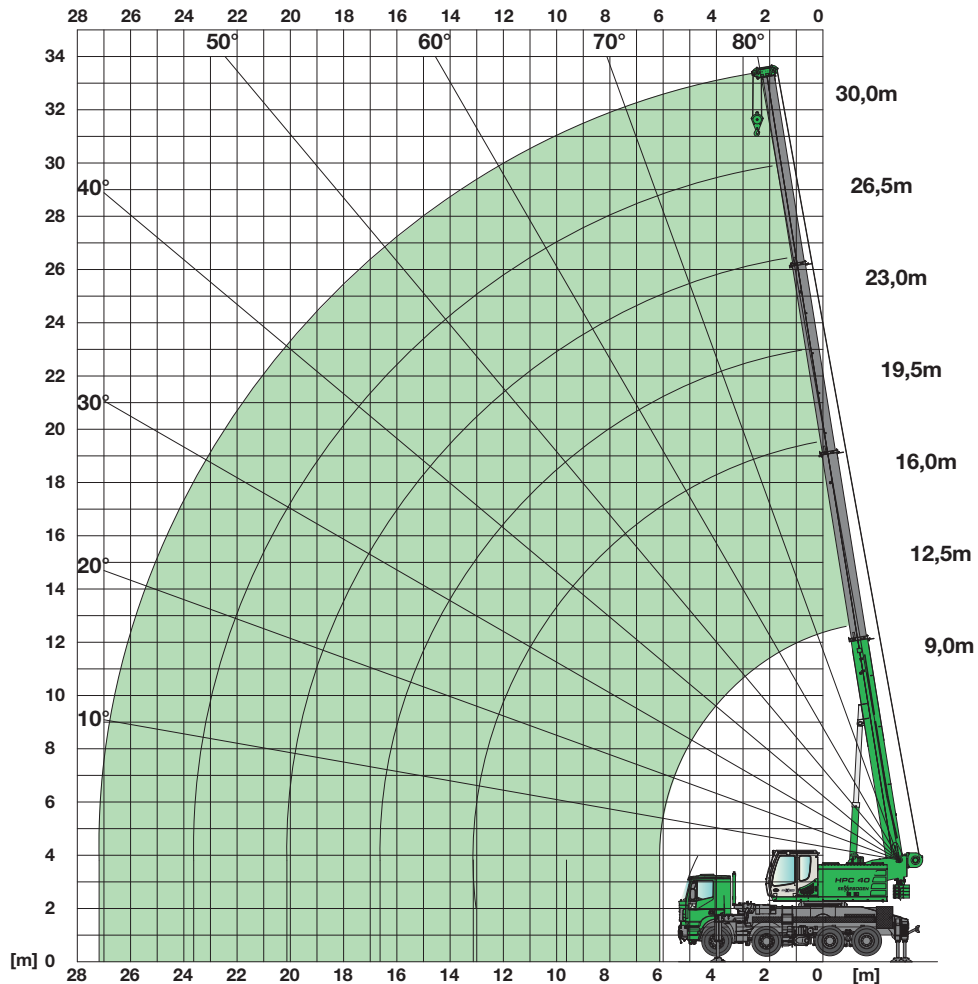
Weights and loads depending on the used truck chassis and also on the counterweight version. Composition on four-axle Truck chassis with 8x4/8x6/8x8 possible

**HPC 40 with 14t counterweight, 13 m jib
20t hook, 4-axle truck (8x4),
complete assembled** **approx. 34.500 kg**

The shown weights may vary with different equipment! Subject to technical modification!

Krausrüstung / Crane equipment

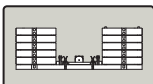
Teleskopausleger 30 m
telescopic boom 30 m



Kapazität Capacity	Gewicht Weight	Seileinsicherung und max. Traglast - No. of hoist reeving and max. rated load									
			9	8	7	6	5	4	3	2	1
32 t 4-Rollen	300 kg		31.500 kg	28.000 kg	24.500 kg	21.000 kg	17.500 kg	14.000 kg	10.500 kg	7.000 kg	3.500 kg
20 t 3-Rollen	220 kg					20.000 kg	17.500 kg	14.000 kg	10.500 kg	7.000 kg	3.500 kg
4 t	40 kg										3.500 kg

Krantraglasten / Load charts

Teleskopausleger
telescopic boom



4 t



9 - 30 m

Ausladung / radius [m]	Auslegerlänge / boom length [m]													
	9,0		12,5		16,0		19,5		23,0		26,5		30,0	
	100%	50%	100%	50%	100%	50%	100%	50%	100%	50%	100%	50%	100%	50%
1,0	40,0*	35,0	20,0	20,0	15,0	15,0	14,0	14,0						
2,0	40,0*	35,0	20,0	20,0	15,0	15,0	14,0	14,0	11,0	11,0	8,9	8,9		
3,0	30,0	28,1	20,0	20,0	15,0	15,0	14,0	14,0	11,0	11,0	8,9	8,9	5,0	5,0
4,0	24,3	22,8	20,0	20,0	15,0	15,0	14,0	14,0	11,0	11,0	8,9	8,9	5,0	5,0
5,0	20,6	18,0	20,0	17,8	15,0	15,0	13,3	13,3	11,0	11,0	8,6	8,6	5,0	5,0
6,0	17,1	12,9	17,6	12,7	14,9	12,6	12,0	12,0	10,3	10,3	8,3	8,3	5,0	5,0
7,0			15,4	9,7	13,2	9,6	10,9	10,1	9,5	9,5	7,8	7,8	5,0	5,0
8,0			13,0	7,7	11,9	7,6	9,8	8,0	8,7	8,3	7,4	7,4	5,0	5,0
9,0			10,5	6,3	10,4	6,2	9,0	6,6	7,9	6,9	6,9	6,9	5,0	5,0
10,0					8,6	5,1	8,3	5,5	7,1	5,8	6,4	5,9	5,0	5,0
11,0					7,3	4,2	7,8	4,6	6,5	4,9	5,9	5,1	5,0	5,0
12,0					6,2	3,5	6,7	3,9	5,9	4,2	5,5	4,4	5,0	4,4
13,0							5,8	3,3	5,5	3,6	5,1	3,8	4,7	3,8
14,0							5,0	2,8	5,2	3,1	4,8	3,3	4,4	3,3
15,0							4,4	2,4	4,6	2,7	4,5	2,9	4,1	2,9
16,0							3,9	2,1	4,1	2,3	4,3	2,5	3,7	2,6
17,0									3,6	2,0	3,8	2,2	3,4	2,2
18,0									3,3	1,8	3,3	1,9	3,1	2,0
19,0									3,0	1,5	3,1	1,7	3,1	1,7
20,0									2,6	1,3	2,8	1,5	3,0	1,5
21,0											2,6	1,3	2,7	1,3
22,0											2,3	1,1	2,3	1,2
23,0													2,0	1,0
24,0													2,0	0,9
25,0	100% Tab-Nr.: HPC40-75/2811/4.0/02.07													
26,0	50% Tab-Nr.: HPC40-75/2010/4.0/02.07													
Strangzahl / parts reeving	12	10	6	6	5	5	4	4	4	4	3	3	2	2
I	0%		50%		100%		100%		100%		100%		100%	
II	0%		0%		0%		25%		50%		75%		100%	
III	0%		0%		0%		25%		50%		75%		100%	

Bei angebautem Spitzenausleger am Grundkörper müssen die Traglastwerte reduziert werden:

When the jib is mounted at the basic main boom the rated loads have to be reduced:

Länge Hauptausleger Main boom length	9,0 m	12,5 m	16,0 m	19,5 m	23,0 m	26,5 m	30,0 m
Traglastreduzierung Reduction of load	570 kg	420 kg	330 kg	280 kg	240 kg	210 kg	180 kg

Anmerkungen:

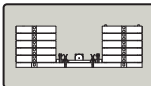
- Die angegebenen Traglastwerte gelten für ebenen und festen Stand der Maschine.
- Traglastwerte sind in Tonnen angegeben und gelten für 360° Schwenkwinkel.
- Die Traglastwerte entsprechen DIN 15019.2, ISO 4305
- Das Gewicht der Lastaufnahmemittel (Haken, Gehänge) ist von den Traglasten abzuziehen.
- Die Traglastwerte „100%“ gelten für den 100% abgestützten Zustand.
Die Traglastwerte „50%“ gelten für den 50% ausgefahrene Abstützung.
- Lastwerte müssen begrenzt oder vermindert werden, um ungünstige Bedingungen zu berücksichtigen, wie weichen oder unebenen Boden, schräge Gefälle, Wind, Seitenlasten, Schwingaktionen, Rucken oder plötzliches Stoppen der Ladung, Unerfahrenheit des Personals, Fahren mit Last.
- Zulässiger Seilzug je Strang bei Kranbetrieb ist bei 14 mm Seildurchmesser 3500 kg.
- Mit * markierte Traglasten gelten mit Sonderausrüstung.
- Die angegebenen Traglastwerte sind nur zur Orientierung. Die jeweils gültigen Traglastwerte entnehmen Sie bitte den Tabellen in der Betriebsanleitung.

Notes:

- The rated loads shown are based on the machine on firm level ground without travelling.
- The rated loads shown are in metric tons valid for 360 degrees swing.
- The rated loads are according to DIN 15019.2, ISO 4305
- The rated loads shown include the weight of all lifting attachments, such as hook, etc.
- The rated loads „100%“ are valid on outriggers 100% extended.
The rated loads „50%“ are valid on outriggers 50% extended.
- The users must derate or limit the lifted loads to allow for adverse conditions such as soft or uneven ground, out of level conditions, wind, side loads, pendulum action, jerking or sudden stopping of loads, inexperience of personnel and travelling with a load.
- Max. single line pull for crane operation with rope diameter 14 mm is 3500 kg.
- Loads marked with * are valid with special equipment.
- The lifting capacities please refer to load chart in operator's manual.

Krantraglasten / Load charts

Teleskopausleger
telescopic boom



0 t



9 - 30 m

Ausladung / radius [m]	Auslegerlänge / boom length [m]													
	9,0		12,5		16,0		19,5		23,0		26,5		30,0	
	100%	50%	100%	50%	100%	50%	100%	50%	100%	50%	100%	50%	100%	50%
1,0	35,0	35,0	20,0	20,0	15,0	15,0	14,0	14,0						
2,0	35,0	35,0	20,0	20,0	15,0	15,0	14,0	14,0	11,0	11,0	8,9	8,9		
3,0	29,2	27,5	20,0	20,0	15,0	15,0	14,0	14,0	11,0	11,0	8,9	8,9	5,0	5,0
4,0	24,1	21,2	20,0	20,0	15,0	15,0	14,0	14,0	11,0	11,0	8,9	8,9	5,0	5,0
5,0	20,5	13,4	20,0	13,1	15,0	13,0	13,3	13,3	11,0	10,8	8,6	8,6	5,0	5,0
6,0	16,6	9,5	16,3	9,3	14,8	9,2	12,0	9,7	10,3	9,8	8,3	8,3	5,0	5,0
7,0			12,1	6,9	11,8	6,8	10,9	7,3	9,5	7,6	7,8	7,8	5,0	5,0
8,0			9,4	5,4	9,1	5,3	9,6	5,7	8,7	6,0	7,4	6,2	5,0	5,0
9,0			7,5	4,2	7,4	4,1	8,0	4,6	7,9	4,9	6,9	5,1	5,0	5,0
10,0					6,0	3,3	6,6	3,7	6,9	4,0	6,4	4,2	5,0	4,3
11,0					5,0	2,6	5,5	3,0	5,8	3,3	5,9	3,5	5,0	3,6
12,0					4,1	2,1	4,6	2,5	4,9	2,7	5,2	2,9	5,0	3,1
13,0							3,9	2,0	4,2	2,3	4,5	2,5	4,6	2,6
14,0							3,3	1,6	3,6	1,9	3,9	2,1	4,0	2,2
15,0							2,8	1,3	3,1	1,6	3,4	1,8	3,5	1,9
16,0							2,4	1,1	2,7	1,3	2,9	1,5	3,0	1,6
17,0									2,4	1,1	2,5	1,2	2,5	1,4
18,0									2,0	0,9	2,2	1,0	2,3	1,2
19,0									1,8	0,7	2,0	0,8	2,1	1,0
20,0									1,5	0,5	1,7	0,7	1,9	0,8
21,0											1,5	0,5	1,6	0,7
22,0											1,3		1,4	0,5
23,0													1,3	
24,0													1,1	
25,0	100% Tab-Nr.: HPC40-75/2811/0.0/02.07													
26,0	50% Tab-Nr.: HPC40-75/2010/0.0/02.07													
Strangzahl / parts reeving	10	10	6	6	5	5	4	4	4	4	3	3	2	2
I	0%		50%		100%		100%		100%		100%		100%	
II	0%		0%		0%		25%		50%		75%		100%	
III	0%		0%		0%		25%		50%		75%		100%	

Bei angebautem Spitzenausleger am Grundkörper müssen die Traglastwerte reduziert werden:

When the jib is mounted at the basic main boom the rated loads have to be reduced:

Länge Hauptausleger Main boom length	9,0 m	12,5 m	16,0 m	19,5 m	23,0 m	26,5 m	30,0 m
Traglastreduzierung Reduction of load	570 kg	420 kg	330 kg	280 kg	240 kg	210 kg	180 kg

Anmerkungen:

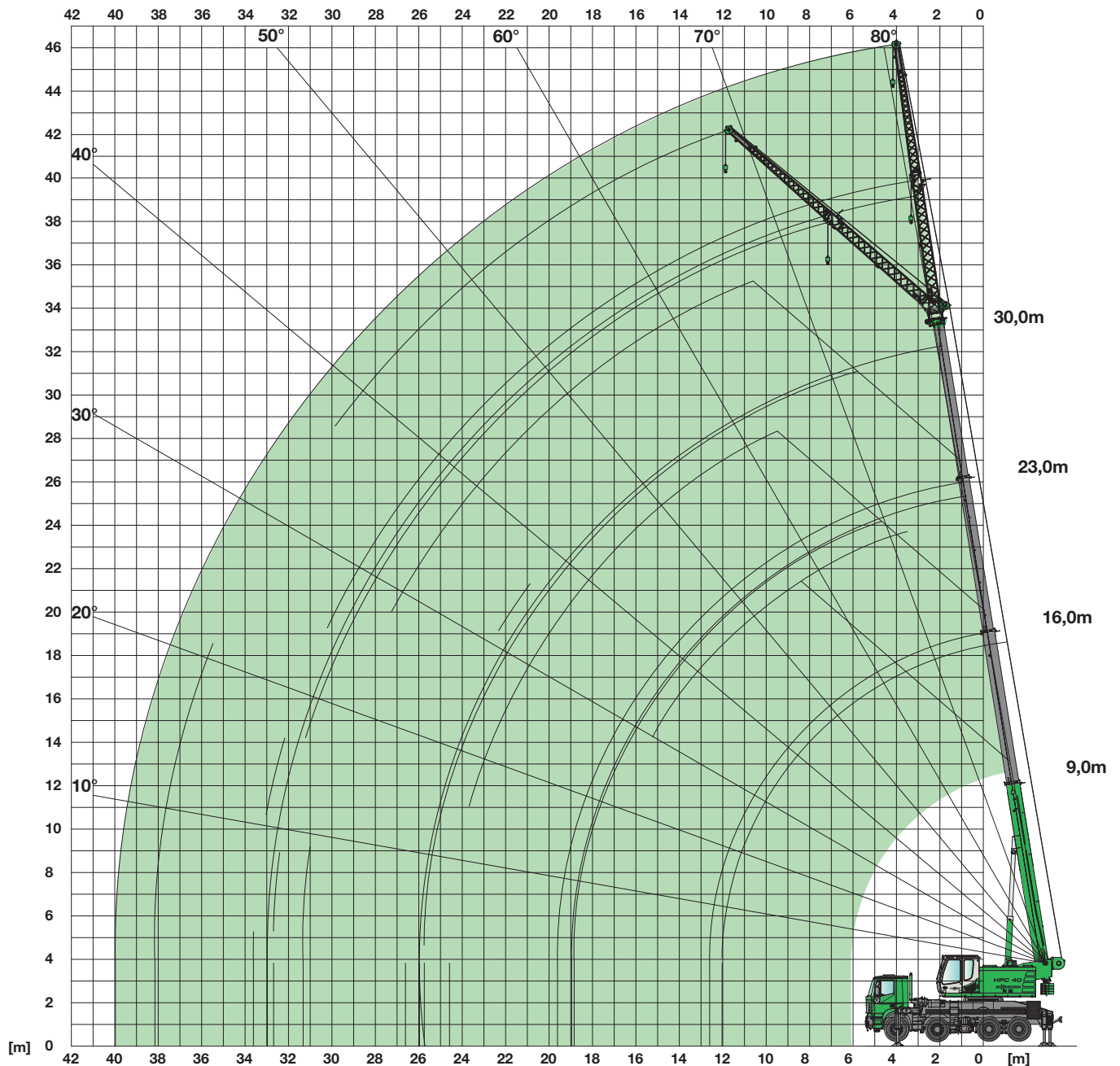
- Die angegebenen Traglastwerte gelten für ebenen und festen Stand der Maschine.
- Traglastwerte sind in Tonnen angegeben und gelten für 360° Schwenkwinkel.
- Die Traglastwerte entsprechen DIN 15019.2, ISO 4305
- Das Gewicht der Lastaufnahmemittel (Haken, Gehänge) ist von den Traglasten abzuziehen.
- Die Traglastwerte „100%“ gelten für den 100% abgestützten Zustand.
Die Traglastwerte „50%“ gelten für den 50% ausgefahrene Abstützung.
- Lastwerte müssen begrenzt oder vermindert werden, um ungünstige Bedingungen zu berücksichtigen, wie weichen oder unebenen Boden, schräge Gefälle, Wind, Seitenlasten, Schwingaktionen, Ruckeln oder plötzliches Stoppen der Ladung, Unerfahrenheit des Personals, Fahren mit Last.
- Zulässiger Seilzug je Strang bei Kranbetrieb ist bei 14 mm Seildurchmesser 3500 kg.
- Mit * markierte Traglasten gelten mit Sonderausrüstung.
- Die angegebenen Traglastwerte sind nur zur Orientierung. Die jeweils gültigen Traglastwerte entnehmen Sie bitte den Tabellen in der Betriebsanleitung.

Notes:

- The rated loads shown are based on the machine on firm level ground without travelling.
- The rated loads shown are in metric tons valid for 360 degrees swing.
- The rated loads are according to DIN 15019.2, ISO 4305
- The rated loads shown include the weight of all lifting attachments, such as hook, etc.
- The rated loads „100%“ are valid on outriggers 100% extended.
The rated loads „50%“ are valid on outriggers 50% extended.
- The users must derate or limit the lifted loads to allow for adverse conditions such as soft or uneven ground, out of level conditions, wind, side loads, pendulum action, jerking or sudden stopping of loads, inexperience of personnel and travelling with a load.
- Max. single line pull for crane operation with rope diameter 14 mm is 3500 kg.
- Loads marked with * are valid with special equipment.
- The lifting capacities please refer to load chart in operator's manual.

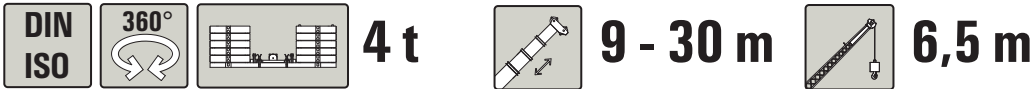
Kranausrüstung / Crane equipment

Spitzenausleger 6,5 m oder 13 m
jib 6,5 m or 13 m



Krantraglasten / Load charts

Spitzenausleger mit Ballast jib with counterweight

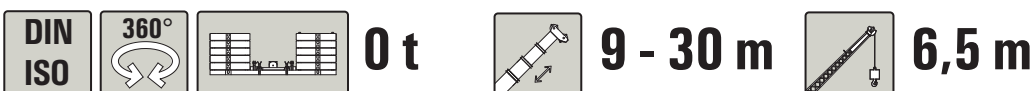


Ausladung / radius	Auslegerlänge / boom length [m]							
	9,0		16,0		23,0		30,0	
	0°	40°	0°	40°	0°	40°	0°	40°
1,0								
2,0	6,0							
3,0	6,0		6,0					
4,0	6,0		6,0					
5,0	5,5	3,5	6,0		6,0			
6,0	4,9	3,3	6,0	3,6	6,0			
7,0	4,4	3,1	5,9	3,4	6,0		3,5	
8,0	4,0	2,9	5,4	3,3	5,9	3,4	3,5	
9,0	3,7	2,8	5,0	3,2	5,6	3,3	3,5	
10,0	3,4	2,7	4,6	3,1	5,3	3,2	3,5	3,2
11,0	3,1		4,3	3,0	5,0	3,2	3,5	3,0
12,0	2,8		4,1	2,8	4,7	3,1	3,5	2,9
13,0			3,9	2,8	4,4	3,0	3,5	2,8
14,0			3,7	2,8	4,2	2,9	3,3	2,7
15,0			3,5		3,9	2,9	3,0	2,5
16,0			3,3		3,7	2,8	2,8	2,4
18,0			2,9		3,3	2,7	2,4	2,3
20,0					2,7	2,6	2,1	2,1
22,0					2,2		1,9	1,9
24,0					1,7		1,8	1,7
26,0					1,3		1,4	1,6
28,0							1,1	
30,0							0,8	
32,0							0,6	
34,0								
36,0								
38,0	Tab-Nr.: HPC40-75/2811/4.0/02.07 SA6.5							
Strangzahl / parts reeving	2	1	2	1	2	1	1	1
I	0%		100%		100%		100%	
II	0%				50%		100%	
III	0%		0%		50%		100%	

Anmerkungen:

- Die angegebenen Traglastwerte gelten für ebenen und festen Stand der Maschine.
- Traglastwerte sind in Tonnen angegeben und gelten für 360° Schwenkwinkel und 100% ausgefahrene Abstützung.
- Die Traglastwerte entsprechen DIN 15019.2 und ISO 4305.
- Das Gewicht der Lastaufnahmemittel (Haken, Gehänge) ist von den Traglasten abzuziehen.
- Lastwerte müssen begrenzt oder vermindert werden, um ungünstige Bedingungen zu berücksichtigen, wie weichen oder unebenen Boden, schräge Gefälle, Wind, Seitenlasten, schwingende Lasten, Rucken oder plötzliches Stoppen der Ladungen, Unerfahrenheit des Personals, Fahren mit Last.
- Zulässiger Seilzug je Strang bei Kranbetrieb - 3500 kg.
- Die angegebenen Traglastwerte sind nur zur Orientierung. Die jeweils gültigen Traglastwerte entnehmen Sie bitte den Tabellen in der Betriebsanleitung.

Alle Angaben sind vorläufig. Änderungen vorbehalten.



Ausladung / radius	Auslegerlänge / boom length [m]							
	9,0		16,0		23,0		30,0	
	0°	40°	0°	40°	0°	40°	0°	40°
1,0								
2,0	6,0							
3,0	6,0		6,0					
4,0	6,0		6,0					
5,0	5,5	3,5	6,0		6,0			
6,0	4,9	3,3	6,0	3,6	6,0			
7,0	4,4	3,1	5,9	3,4	6,0		3,5	
8,0	4,0	2,9	5,4	3,3	5,9	3,4	3,5	
9,0	3,7	2,8	5,0	3,2	5,6	3,3	3,5	
10,0	3,4	2,7	4,6	3,1	5,3	3,2	3,5	3,2
11,0	3,1		4,3	3,0	5,0	3,2	3,5	3,0
12,0	2,8		4,1	2,8	4,7	3,1	3,5	2,9
13,0			3,9	2,8	4,4	3,0	3,5	2,8
14,0			3,6	2,8	3,8	2,9	3,3	2,7
15,0			3,1		3,3	2,9	3,0	2,5
16,0			2,7		2,8	2,8	2,8	2,4
18,0			1,9		2,1	2,4	2,2	2,3
20,0					1,6	1,8	1,7	2,0
22,0					1,1		1,2	1,5
24,0					0,8		0,9	1,1
26,0					0,5		0,6	0,7
28,0								
30,0								
32,0								
34,0								
36,0								
38,0	Tab-Nr.: HPC40-75/2811/0.0/02.07 SA6.5							
Strangzahl / parts reeving	2	1	2	1	2	1	1	1
I	0%		100%		100%		100%	
II	0%				50%		100%	
III	0%		0%		50%		100%	




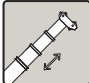
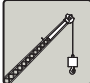
Notes:

- The rated loads shown are based on the machine on firm level ground without travelling.
- The rated loads shown are in metric tons valid for 360 deg swing and outriggers 100% extended.
- The rated loads are calculated to comply with DIN 15019.2 and ISO 4305.
- The rated loads shown include the weight of all lifting attachments, such as hook, etc.
- The users must derate or limit the lifted loads to allow for adverse conditions such as soft or uneven ground, out of level conditions, wind, side loads, pendulum action, jerking or sudden stopping of loads, inexperience of personnel and travelling with a load.
- Max. single line pull for crane operation - 3500 kg.
- The lifting capacities above are for reference only. For actual lifting capacities please refer to load chart in operator's manual.

All informations are subject to be changed without prior notice.

Krantraglasten / Load charts

Spitzenausleger mit Ballast jib with counterweight


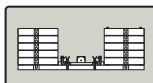



4 t

9 - 30 m

13 m

Ausladung / radius	Auslegerlänge / boom length [m]							
	9,0		16,0		23,0		30,0	
	0°	40°	0°	40°	0°	40°	0°	40°
1,0								
2,0								
3,0	3,0							
4,0	3,0							
5,0	3,0		3,0					
6,0	3,0		3,0					
7,0	2,9		3,0		3,0			
8,0	2,6		3,0		3,0			
9,0	2,3		2,9		3,0		2,0	
10,0	2,1	1,6	2,7		2,9		2,0	
11,0	2,0	1,5	2,5		2,7		2,0	
12,0	1,8	1,4	2,4	1,5	2,6		2,0	
13,0	1,7	1,4	2,2	1,5	2,5		2,0	
14,0	1,6	1,3	2,1	1,5	2,4	1,5	2,0	
15,0	1,6	1,3	2,0	1,4	2,3	1,5	2,0	
16,0	1,5	1,3	1,9	1,4	2,2	1,4	2,0	1,5
18,0	1,1		1,7	1,3	2,0	1,4	2,0	1,4
20,0			1,6	1,3	1,8	1,3	1,9	1,4
22,0			1,4		1,7	1,3	1,7	1,3
24,0			1,3		1,6	1,3	1,6	1,3
26,0					1,4	1,3	1,4	1,2
28,0					1,3		1,3	1,2
30,0					1,3		1,2	1,1
32,0					1,0		1,0	1,1
34,0							0,8	
36,0							0,6	
38,0	Tab-Nr.: HPC40-75/2811/4.0/02.07 SA13.0						0,5	
Strangzahl / parts reeving	1	1	1	1	1	1	1	1
I	0%		100%		100%		100%	
II	0%		0%		50%		100%	
III	0%		0%		50%		100%	

Anmerkungen:

- Die angegebenen Traglastwerte gelten für ebenen und festen Stand der Maschine.
- Traglastwerte sind in Tonnen angegeben und gelten für 360° Schwenkwinkel und 100% ausgefahrene Abstützung.
- Die Traglastwerte entsprechen DIN 15019.2 und ISO 4305.
- Das Gewicht der Lastaufnahmemittel (Haken, Gehänge) ist von den Traglasten abzuziehen.
- Lastwerte müssen begrenzt oder vermindert werden, um ungünstige Bedingungen zu berücksichtigen, wie weichen oder unebenen Boden, schräge Gefälle, Wind, Seitenlasten, schwingende Lasten, Rucken oder plötzliches Stoppen der Ladungen, Unerfahrenheit des Personals, Fahren mit Last.
- Zulässiger Seilzug je Strang bei Kranbetrieb - 3500 kg.
- Die angegebenen Traglastwerte sind nur zur Orientierung. Die jeweils gültigen Traglastwerte entnehmen Sie bitte den Tabellen in der Betriebsanleitung.

Alle Angaben sind vorläufig. Änderungen vorbehalten.




0 t

9 - 30 m

13 m

Ausladung / radius	Auslegerlänge / boom length [m]							
	9,0		16,0		23,0		30,0	
	0°	40°	0°	40°	0°	40°	0°	40°
1,0								
2,0								
3,0	3,0							
4,0	3,0							
5,0	3,0		3,0					
6,0	3,0		3,0					
7,0	2,9		3,0		3,0			
8,0	2,6		3,0		3,0			
9,0	2,3		2,9		3,0		2,0	
10,0	2,1	1,6	2,7		2,9		2,0	
11,0	2,0	1,5	2,5		2,7		2,0	
12,0	1,8	1,4	2,4	1,5	2,6		2,0	
13,0	1,7	1,4	2,2	1,5	2,5		2,0	
14,0	1,6	1,3	2,1	1,5	2,4	1,5	2,0	
15,0	1,6	1,3	2,0	1,4	2,3	1,5	2,0	
16,0	1,5	1,3	1,9	1,4	2,2	1,4	2,0	1,5
18,0	1,1		1,7	1,3	2,0	1,4	2,0	1,4
20,0			1,6	1,3	1,8	1,3	1,9	1,4
22,0			1,4		1,7	1,3	1,7	1,3
24,0			1,3		1,3	1,3	1,3	1,3
26,0					1,0	1,3	1,0	1,2
28,0					0,8		0,8	1,1
30,0					0,5		0,5	0,8
32,0								0,6
34,0								
36,0								
38,0	Tab-Nr.: HPC40-75/2811/0.0/02.07 SA13.0							
Strangzahl / parts reeving	1	1	1	1	1	1	1	1
I	0%		100%		100%		100%	
II	0%		0%		50%		100%	
III	0%		0%		50%		100%	

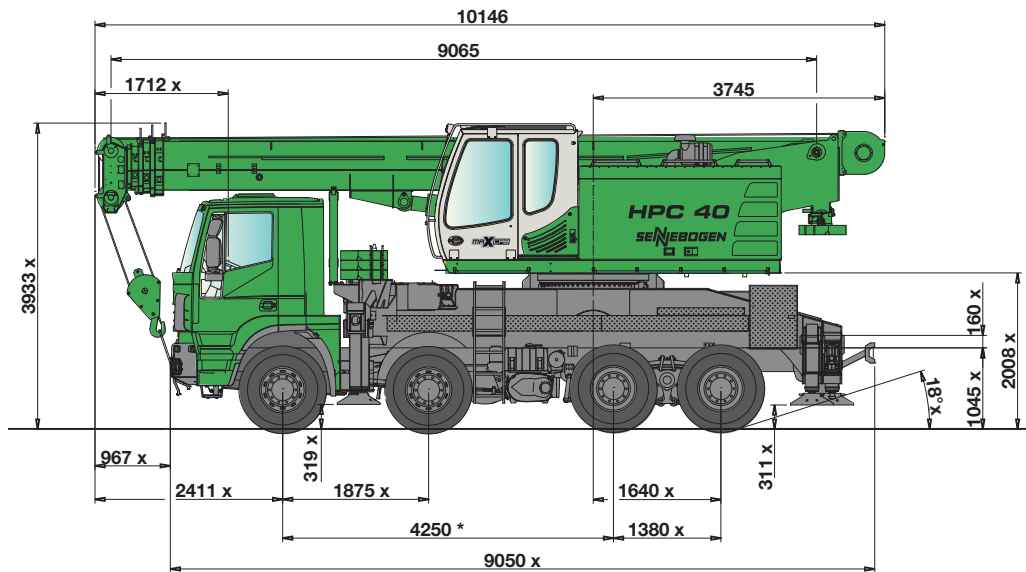
Notes:

- The rated loads shown are based on the machine on firm level ground without travelling.
- The rated loads shown are in metric tons valid for 360 deg swing and outriggers 100% extended.
- The rated loads are calculated to comply with DIN 15019.2 and ISO 4305.
- The rated loads shown include the weight of all lifting attachments, such as hook, etc.
- The users must derate or limit the lifted loads to allow for adverse conditions such as soft or uneven ground, out of level conditions, wind, side loads, pendulum action, jerking or sudden stopping of loads, inexperience of personnel and travelling with a load.
- Max. single line pull for crane operation - 3500 kg.
- The lifting capacities above are for reference only. For actual lifting capacities please refer to load chart in operator's manual.

All informations are subject to be changed without prior notice.

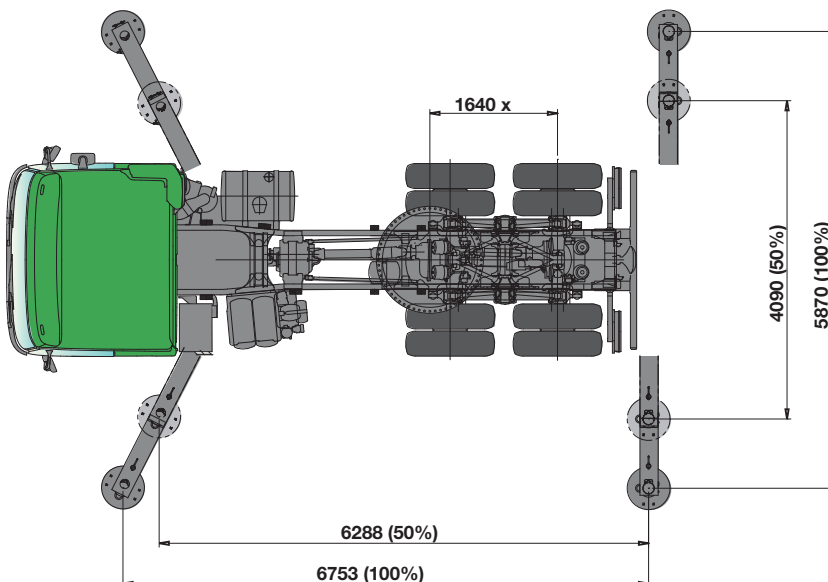
Technische Änderungen vorbehalten!
Subject to technical modification!

Maße / Dimensions



* abhängig vom Fahrgestell

* depending on the truck chassis

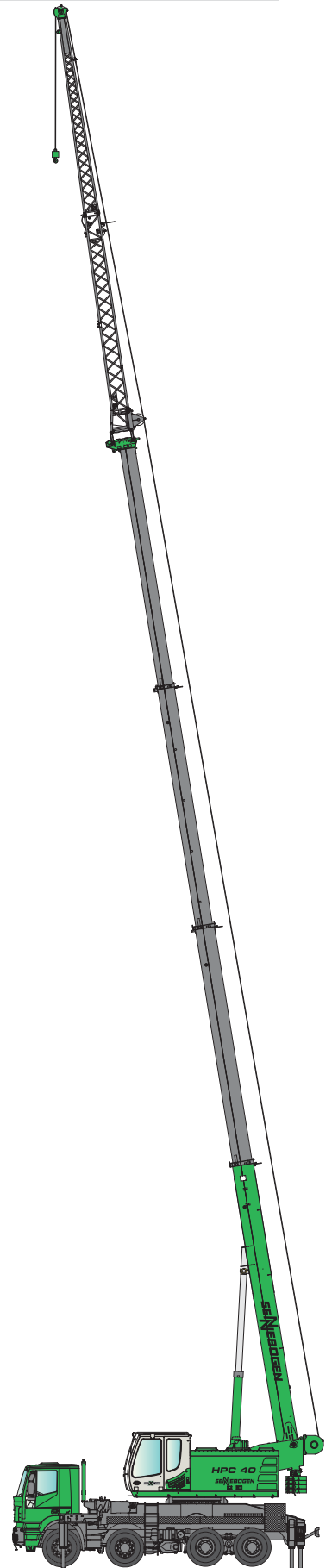


Folgende Fahrgestellvarianten sind möglich:

The following chassis are possible:

- 8x4/4
- 8x6/4
- 8x8/4

Maßangaben in [mm]
Measures in [mm]



Der „SENNEBOGEN Spirit“

- Kein Over-Engineering; Elektronik vermeiden
- Langlebigkeit, Wertstabilität, robuste Bauweise
- Ressourcenschonender Materialeinsatz
- Konstruktion und Produktion mit Fokus auf Zuverlässigkeit und Verfügbarkeit
- Hohe deutsche Qualitätsmaßstäbe an allen Komponenten

The “SENNEBOGEN Spirit”

- No over-engineering; avoid electronics
- Long service life, stability of value, robust construction
- Eco-friendly use of materials
- Construction and production with a focus on reliability and availability
- High German quality standards for all components

Notizen / Notes

A large grid of graph paper for taking notes, consisting of 20 columns and 30 rows of small squares.

HPC 40

SENNEBOGEN

SENNEBOGEN
Maschinenfabrik GmbH
Sennebogenstraße 10
94315 Straubing, Germany

Tel. +49 9421 540-144/146
Fax +49 9421 43 882
marketing@sennebogen.de

BestellNr. / Item No. 074570
HPC 40 - 021025* - 041215*