

# Grove RT550E

## Product Guide



 45 t

 39 m

 8,0 m

 49 m

**Rough Terrain Crane • Geländekran  
Grue Tout-Terrain • Grúa Todo Terreno  
Autogru Fuoristrada • Grua RT**

**Кран для использования на пересеченной местности**

# Features • Besonderheiten • Caractéristiques Características • Caratteristiche • Características • Особенности

- **Boom:** The RT550E is equipped with a 9,9 m - 39 m boom, the longest in his capacity class. Using only one telescope cylinder to extend the boom, Grove's TWIN-LOCK™ system maximizes capacities by eliminating weight inside the extended boom.
- **Ausleger:** Der RT550E ist mit einem 9,9 m - 39 m langen Ausleger ausgerüstet, dem längsten in seiner Leistungsklasse. Das TWIN-LOCK™-System von Grove verwendet nur einen Teleskopzylinder zum Ausfahren des Auslegers und maximiert so die Leistung durch Einsparung von Gewicht innerhalb des ausgefahrenen Auslegers.
- **Flèche :** Le RT550E est équipé d'une flèche de 9,9 m - 39 m, la plus longue dans sa capacité. Avec un vérin de télescopage unique, le système TWIN-LOCK™ de Grove optimise les capacités en réduisant le poids à de flèche télescopée.
- **Pluma:** La RT550E está equipada con una pluma de 9,9 m - 39 m, la más larga de su clase de capacidad. Con un solo cilindro telescópico para extender la pluma, el sistema TWIN-LOCK™ de Grove maximiza capacidades al eliminar peso dentro de la pluma extendida.
- **Braccio:** La RT550E è dotata di un braccio da 9,9 m - 39 m, il più lungo della sua categoria di capacità. Il sistema Grove TWIN-LOCK™, che usa un solo cilindro telescopic per l'estensione del braccio, massimizza le capacità riducendo il peso all'interno del braccio esteso.
- **Lança:** A RT550E está equipada com uma lança de 9,9 m - 39 m, a maior nesta classe de capacidade. Usando apenas um cilindro telescópico para estender a lança, o sistema TWIN-LOCK™ da Grove maximiza a capacidade de carga da grua através da eliminação de peso dentro da lança estendida.
- **Стрела:** Стрела: модель RT550E оснащена 9,9 - 39-метровой стрелой, самой длинной для кранов в этом классе грузоподъемности. Система TWIN-LOCK™ Grove, используя только один телескопический цилиндр, увеличивает грузоподъемность за счет снижения массы внутри выдвинутой стрелы.



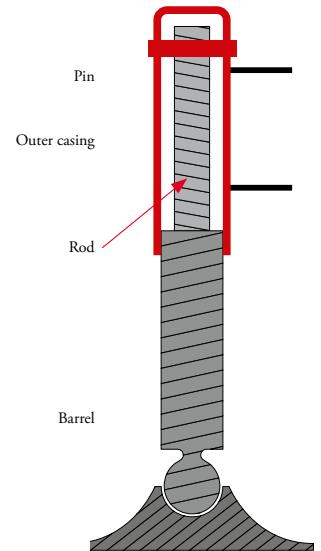
- **MEGAFORM™ boom:** The Grove MEGAFORM™ boom shape eliminates weight and increases capacity compared to conventional shapes. Large wear pads provide superior boom alignment when telescoping, and allow an excellent transition of weights between sections.
- **MEGAFORM™-Ausleger:** Dank seiner Form weist der MEGAFORM™-Ausleger von Grove Gewichtseinsparungen und somit höhere Leistungen im Vergleich zur konventionellen Form auf. Große Verschleißpolster bieten eine bessere Ausrichtung des Auslegers beim Ausfahren und sorgen für eine optimale Gewichtsverteilung zwischen den einzelnen Sektionen.
- **Flèche MEGAFORM™ :** La flèche Grove MEGAFORM™ optimise le poids de flèche et la capacité de levage par rapport aux flèches conventionnelles. Les larges plaques d'usure assurent un excellent alignement de la flèche lors du télescopage et garantissent un bon transfert des charges entre les sections.
- **Pluma MEGAFORM™ :** La pluma con forma Grove MEGAFORM™ reduce peso y aumenta la capacidad en comparación con las formas convencionales. Las grandes placas de desgaste proporcionan una mejor alineación de la pluma durante la extensión y permiten una excelente transición de pesos entre las secciones.
- **Braccio MEGAFORM™ :** la forma del braccio Grove MEGAFORM™ riduce il peso e aumenta la portata rispetto alle forme tradizionali. I grandi pattini di usura consentono un migliore allineamento del braccio durante l'estensione ed un'eccellente distribuzione dei pesi tra le sezioni.
- **Lança MEGAFORM™ :** a forma MEGAFORM™ das lanças Grove proporciona uma redução de peso e um aumento da capacidade quando comparada as formas tradicionais. As grandes placas de desgaste fornecem um melhor alinhamento da lança aquando da telescopagem, permitindo uma excelente repartição de pesos entre as secções.
- **Стрела MEGAFORM™:** особое сечение MEGAFORM™ стрелы GROVE позволяет снизить массу конструкции и увеличить грузоподъемность по сравнению со стандартными моделями. Большая площадь износостойких пластин обеспечивает превосходное выравнивание стрелы при телескопировании и отличное распределение веса между секциями.

- **Full vision cab -** New full-vision cab, all-steel fabricated with acoustic lining and tinted safety glass throughout. Easy and safe to access.
- **Kabine mit Rundumsicht -** Neue Fahrerkabine mit Rundumsicht, komplett aus Stahl mit Lärmschutzisolierung und mit rundum getöntem Sicherheitsglas. Einfacher und sicherer Zugang.
- **Cabine panoramique -** Nouvelle cabine panoramique tout acier, fabriquée avec une isolation sonore, et un large vitrage teinté de sécurité procurant une visibilité optimum. Accès facile et sécurisé.
- **Cabina de visión panorámica -** Nueva cabina de visión panorámica, fabricada totalmente en acero con revestimiento acústico y cristal de seguridad completamente tintado. Acceso fácil y seguro.
- **Cabina "Full Vision" -** Nuova cabina ad ampia visibilità, completamente realizzata in acciaio con rivestimento acustico e vetri di sicurezza colorati. Accesso facile e sicuro.
- **Cabina panorâmica -** Nova cabina panorâmica, que permite uma visibilidade completa, fabricada integralmente em aço com isolamento acústico e vidro de segurança colorido. Acesso fácil e seguro.
- **Кабина с круговым обзором -** Новая цельно стальная кабина с круговым обзором, звукоизоляцией и затемненным безопасным остеклением по всему периметру. Легкий и безопасный доступ в кабину.



# Features • Besonderheiten • Caractéristiques Características • Caratteristiche • Características • Особенности

- **Inverted outrigger jacks:** allows to protect the cylinder rod from sand, dust, oils and various elements you can find on a jobsite and increases seal life. The outriggers can be spread in 3 different positions: fully retracted, 50 % and 100 % open.
- **innen liegende Abstützzylinder:** schützt die Zylinderstange vor Sand, Staub, Öl und verschiedenen anderen Einflüssen auf der Baustelle. Die Abstützträger können in 3 Stellungen fixiert werden: Voll eingefahren, 50 % und 100 %.
- **Système de calage inversé :** permet de protéger la tige de vérin du sable, de la poussière, de la graisse et de tout autre élément courant sur un site de chantier. Le système de calage peut être placé dans 3 positions : Ras de châssis, 50 % et 100 %.
- **Estabilizadores invertidos:** permite proteger el vástago del cilindro, de la arena, el polvo, aceites y diversos elementos que se pueden encontrar en el lugar de trabajo. Los estabilizadores se pueden fijar en 3 posiciones diferentes: Totalmente plegados, 50% y 100%.
- **Stabilizzatori a steli rovesciati:** consentono di proteggere lo stelo del cilindro dagli urti oltre che dalla sabbia, polvere, olio e vari elementi tipici dei cantieri. Gli stabilizzatori possono essere estesi in 3 configurazioni diverse: Completamente retratti, 50% e 100%.
- **Estabilizadores invertidos:** permite proteger a haste do cilindro da areia, do pó, dos óleos e dos vários elementos que se podem encontrar num local de trabalho. Os estabilizadores podem ser fixos em 3 posições diferentes: totalmente fechados, abertos a 50% e abertos a 100%.
- **Перевернутые цилиндры опор:** способствуют защите штока цилиндра от попадания песка, пыли, масел и прочих веществ, имеющихся на рабочей площадке и увеличивают срок службы уплотнений. Выносные опоры можно устанавливать в 3 различных положениях: без выдвижения в стороны, выдвинув на 50% или 100%.



- **New Manitowoc CCS (Crane Control System):** the most user friendly operation than anything already on the market. Matches intuitiveness of conventional full power booms and maintains the capacity advantages that Twin-Lock™ brings.
- **Das neue Manitowoc CCS (Crane Control System)** bietet eine Benutzerfreundlichkeit bei der Bedienung, die auf dem Markt unerreicht ist. Erreicht einen Grad intuitiver Bedienbarkeit, der mit konventionellen Hochleistungsauslegern vergleichbar ist ohne auf die Leistungsvorteile von Twin-Lock™ zu verzichten.
- **Nouveau Manitowoc CCS (Crane Control System) :** le mode d'opération le plus convivial du marché. Il a l'intuitivité des flèches conventionnelles à réglage progressif de la longueur tout en offrant les atouts du Twin-Lock™ en termes de capacité.
- **Nuevo Manitowoc CCS (Crane Control System):** el sistema de operación más fácil de usar que cualquier otro ya en el mercado. Combina el funcionamiento intuitivo de las plumas convencionales totalmente telescópicas con las ventajas en las capacidades de carga aportadas por el sistema Twin-Lock™.
- **Nuovo Manitowoc CCS (Crane Control System):** il funzionamento più facile da usare di quelli presenti sul mercato, che unisce all'intuitività dei tradizionali bracci proporzionali la possibilità di conservare i vantaggi di capacità che offre il Twin-Lock™.
- **Novo Manitowoc CCS (Crane Control System):** O sistema de operação mais fácil de usar que qualquer outro sistema existente no mercado. Combina o funcionamento intuitivo das lanças convencionais totalmente telescópicas com as vantagens a nível de capacidades de carga que o sistema Twin-Lock™ traz.
- **Инновационная Manitowoc CCS (Crane Control System):** наиболее удобная для пользователя система управления из всех, которые когда-либо были на рынке. Обеспечивает интуитивно понятное управление, характерное для традиционных стрел, сохраняя при этом грузоподъемные преимущества, которые предоставляет система Twin-Lock™.

**CraneSTAR**  
EQUIPPED

- **CraneSTAR** is an exclusive and innovative crane asset management system that helps improve your profitability and reduce costs by remotely monitoring critical crane data. Visit [www.cranestar.com](http://www.cranestar.com) for more information.
- **CraneSTAR** ist ein exklusives und innovatives Kran-Anlagegüterverwaltungssystem, das Ihnen hilft, auch außerhalb Ihres Büros wichtige Krandaten abzurufen und somit Ihre Profitabilität zu steigern und Kosten zu reduzieren. Mehr Informationen unter [www.cranestar.com](http://www.cranestar.com).
- **CraneSTAR** est un système exclusif et innovant de gestion de parc de grues qui contribue à améliorer la rentabilité et à réduire les coûts en surveillant à distance les données cruciales des grues. Visitez [www.cranestar.com](http://www.cranestar.com) plus de plus amples informations.
- **CraneSTAR** es un sistema exclusivo e innovador de gestión de flotas de grúas que ayuda a mejorar la rentabilidad y reducir los costes controlando a distancia los datos críticos de la grúa. Más información en [www.cranestar.com](http://www.cranestar.com)
- **CraneSTAR** è un esclusivo e innovativo sistema di gestione del parco mezzi che aiuta a migliorare la redditività e ridurre i costi attraverso il monitoraggio remoto dei dati critici dell'autogrù. Visitare il sito [www.cranestar.com](http://www.cranestar.com) per ulteriori informazioni.
- **CraneSTAR** é um sistema exclusivo e inovador de gestão de frotas de gruas que ajuda a melhorar a sua rentabilidade e a reduzir os custos ao monitorizar à distância os dados importantes da grua. Mais informação em [www.cranestar.com](http://www.cranestar.com).
- **CraneSTAR** - это эксклюзивная инновационная система управления парком кранов, которая позволяет увеличить производительность и сократить расходы путем постоянного дистанционного наблюдения за рабочими параметрами крана. Посетите сайт [www.cranestar.com](http://www.cranestar.com) для получения дополнительной информации.

# Contents • Inhalt • Contenu • Contenido Contenuto • Conteúdo • Содержание

Features • Besonderheiten • Caractéristiques • Caratteristiche • Características • Características • Особенности	2
Dimensions • Abmessungen • Encombrement • Dimensiones • Dimensioni • Dimensões • Размеры	5
Data • Daten • Caractéristiques • Datos • Dati • Características • Данные	6
Load charts • Traglasten • Capacités de levage • Capacidades • Capacità • Diagramas de carga Таблицы грузоподъемности	
Working Range • Arbeitsbereiche • Diagramme de levage • Gama de trabajo • Area di lavoro Area de trabalho • Грузовысотные характеристики	7
Telescopic Boom • Teleskopausleger • Flèche principale • Pluma telescópica • Braccio telescopico Lança telescópica • Телескопическая стрела	8
Swingaway • Klappspitze • Extension treillis • Plumín • Jib • Jib • Удлинитель стрелы	10
Notes • Hinweise • Notes • Notas • Note • Notas • Примечания	11
Specifications	12
Technische Daten	13
Caractéristiques techniques	14
Características técnicas	15
Caratteristiche tecniche	16
Características técnicas	17
Технические характеристики	18
Symbols • Symbolerklärung • Glossaire des symboles • Glosario de simbolos Glossario dei simboli • Símbolos • Символы	19



Manitowoc Crane Care is the Manitowoc's unparalleled product support organisation. Manitowoc Crane Care combines all aspects of parts, service, technical documentation, technical support and training into one organisation. The program includes all of the Manitowoc's brands, which include, Potain, Grove, Manitowoc and National Crane.

For the care of your crane and the prosperity of your business, Manitowoc Crane Care is your single source for customer support. Wherever, whenever, whatever – we're there.

Manitowoc Crane Care vereint alle Serviceleistungen von Manitowoc im Produktsupport vor und nach dem Verkauf: Ersatzteile, Service, technische Dokumentation, technischer

Support und Schulung, alles unter einem Dach. Dieser Service erstreckt sich auf alle Marken von Manitowoc: Potain, Grove, Manitowoc und National Crane.

Damit Ihr Kran leistungsfähig bleibt und Ihr Erfolg gesichert ist, bietet Ihnen Manitowoc Crane Care einen umfassenden Support aus einer Hand. Zu jeder Zeit, an jedem Ort, für jeden Fall – wir sind für Sie da.

Organisation hors pair dédiée au support technique des produits de Manitowoc, Manitowoc Crane Care réunit au sein d'une même entité tous les aspects du service : pièces de rechange, service après-vente, publication technique, assistance technique et formation. Ce programme s'adresse à toutes les marques de Manitowoc : Potain, Grove, Manitowoc et National Crane.

Pour assurer l'entretien de vos grues et la prospérité de votre entreprise, Manitowoc Crane Care constitue votre unique interlocuteur du service à la clientèle. Où que vous soyez, quel que soit votre besoin, vous pouvez toujours compter sur nous !

Manitowoc Crane Care, es la organización de post-venta y soporte técnico de Manitowoc. Manitowoc Crane Care combina todos los aspectos relacionados con piezas de repuesto, servicio, documentación técnica, apoyo técnico y formación en una sola organización. El programa también incluye todas las marcas que Manitowoc engloba: Potain, Grove, Manitowoc y National Crane.

Para el cuidado de su grúa y la prosperidad de su negocio, Manitowoc Crane Care, es la forma más sencilla de ayudarle. Donde sea y cuando sea, nosotros estamos allí.

Manitowoc Crane Care è l'ineguagliabile organizzazione di supporto di Manitowoc. Manitowoc Crane Care gestisce tutte le attività legate a pezzi di ricambio, documentazione tecnica, assistenza tecnica e formazione riunite in un unico punto di riferimento. Questo servizio è attivo per tutti i marchi di Manitowoc e precisamente Potain, Grove, Manitowoc e National Crane.

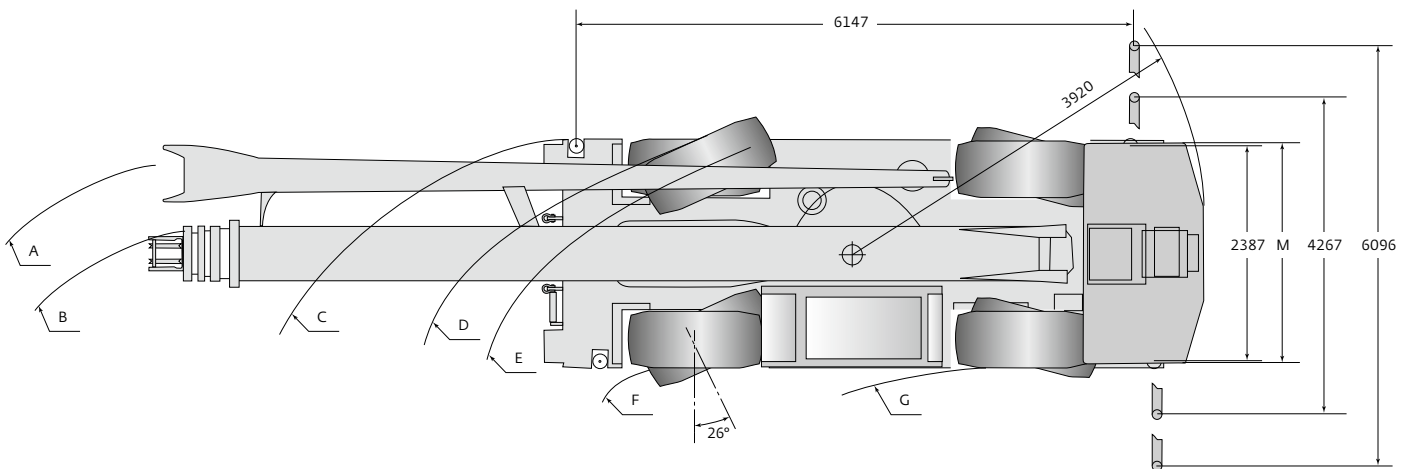
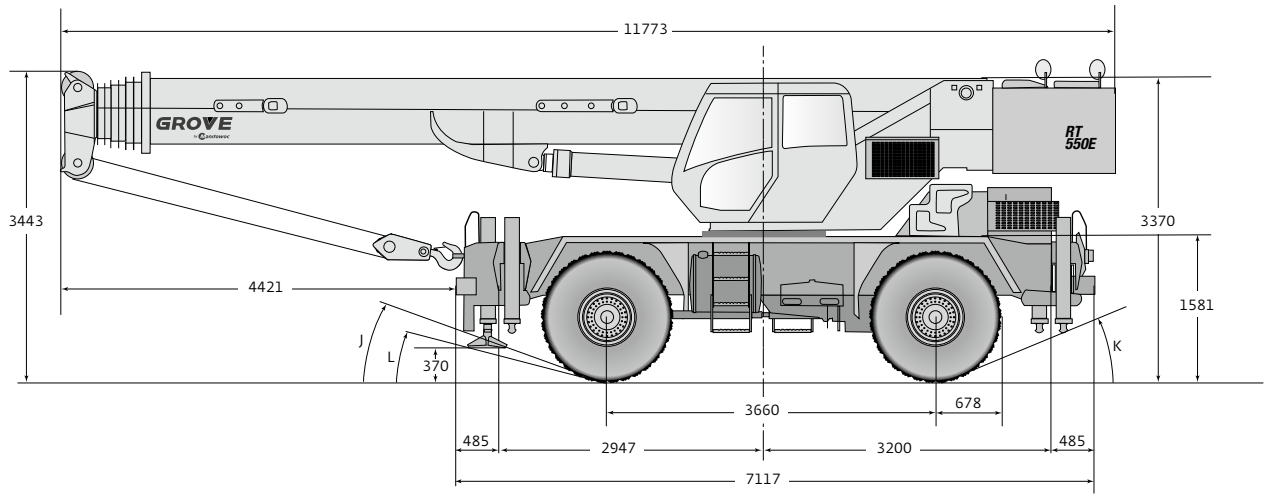
Per l'assistenza delle Vostre gru e per la redditività dei Vostri investimenti, Manitowoc Crane Care è l'insostituibile Vostra risorsa. In ogni posto, tutte le volte, per qualsiasi necessità – noi ci siamo

Organização verdadeiramente impar dentro da Manitowoc Crane Group, é a Manitowoc Crane Care que compete a responsabilidade pelo suporte técnico dos nossos produtos. Ela reúne, numa mesma entidade, todos os aspectos do serviço: peças de substituição, serviço pós-venda, documentação técnica, suporte técnico e formação. Este programa abrange todas as marcas do Manitowoc Crane Group: Potain, Grove, Manitowoc e National Crane. Para assegurar a manutenção cuidada das suas gruas e a prosperidade do seu negócio, o seu único interlocutor do serviço de clientes é a Manitowoc Crane CARE. Esteja onde estiver, sejam as horas que forem, precise do que precisar, pode sempre contar conosco!

Manitowoc Crane Care - это не имеющая аналогов организация, входящая в Manitowoc и осуществляющая техническую поддержку продукции. Manitowoc Crane Care занимается всеми аспектами, связанными с запасными частями, услугами, технической документацией, технической поддержкой и обучением. Программа включает все торговые марки Manitowoc, в том числе, Potain, Grove, Manitowoc и National Crane.

Manitowoc Crane Care является единой точкой контактов для всех клиентов компании, где они могут получить полное обслуживание для используемых ими кранов, что, в свою очередь, обеспечит процветание их бизнеса. Мы всегда там и в тот момент, где и когда мы необходимы.

# Dimensions • Abmessungen • Encombrement Dimensiones • Dimensioni • Dimensões • Размеры



	Tire size Размер шин	A	B	C	D	E	F	G	H	J	K	L	M
2 wheel steer	20,5 x 25	13 535	13 300	10 899	10 236	10 007	8 138	7 021	2 055	25,0°	22,5°	17,3°	2 632
	16,0 x 25	13 535	13 300	10 899	10 185	9 981	8 138	7 021	2 093	26,0°	23,5°	18,3°	2 536
4 wheel steer	20,5 x 25	9 657	9 350	6 732	6 061	5 832	4 000	3 498	2 055	25,0°	22,5°	17,3°	2 632
	16,0 x 25	9 657	9 350	6 732	6 010	5 806	4 000	3 498	2 093	26,0°	23,5°	18,3°	2 536

Note: Reference dimensions in mm • Hinweis: Bezugsmaße in mm • Remarque : cotes de référence en mm  
 • Nota: Dimensiones de referencia en mm • Nota: Dimensioni di riferimento in mm  
 • Nota: Dimensões de referência em mm • Примечание: Справочные размеры (в мм)

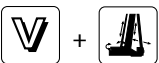
# Data • Daten • Caractéristiques • Datos • Dati • Características • Данные



Axle Achse Essieu Eje Asse Eixo Оси	Front Vorne Avant Delantero Anteriore Dianteiro Передняя	Rear Hinten Arrière Trasero Posteriore Traseiro Задняя	Total weight Gesamtgewicht Poids total Peso total Peso totale Суммарный вес
	kg	kg	kg
<p>• Basic machine including 39,0 m main boom, main hoist with 190 m of rope, 4 950 kg counterweight, 5 t headache ball, and 40 t hook block • Basismaschine mit 39,0 m Hauptausleger, Hauptwinde mit 190 m Drahtseil, 4 950 kg Gegengewicht + 5 t Kugelhaken und 40 t Hakenflasche • Machine de base comportant une flèche principale de 39,0 m, un treuil principal avec 190 m de câble, un contrepoids de 4 950 kg, un crochet simple de 5 t et un bloc de crochet de 40 t • Máquina básica que incluye pluma principal de 39,0 m, cabrestante principal con 190 m de cable, contrapeso de 4 950 kg gancho de bola de 5 t y gancho de 40 t • Macchina base comprensiva di braccio principale da 39,0 m, argano principale con 190 m di fune metallica, contrappeso da 4 950 kg, bozzello a palla da 5 t e bozzello da 40 t • Máquina base que inclui: lança de 39,0 m, guincho principal com 190 m de cabo, contrapeso de 4 950 kg, bola com gancho de 5 t e gancho de 35 t • Базовая конфигурация крана с 39-метровой стрелой, основной грузовой лебедкой с канатом длиной 190 м, противовесом массой 4950 кг, крюком с шаровым пригрузом грузоподъемностью 5 т. и крюкоблоком грузоподъемностью 40 т</p>	12 900	15 600	28 500
<p>Add: Fixed 8 m offsettable boom extension • Hinzufügen: Feste 8 m lange einstellbare Auslegerverlängerung • Ajouter : flèche inclinable de 8 m • Añadir: Extensión de pluma fija de 8 m, angular • Aggiungere: jib inclinabile da 8 m • Adicionar: extensão fixa de lança (jib) de 8 m, angular • Дополнительно: раскладной фиксированный удлинитель стрелы длиной 8 м.</p>	13 950	15 250	29 200



Lifting Capacity/Traglast/Force de levage Capacidad de elevación Capacità di sollevamento Capacidade de elevação Грузоподъемность	Sheaves Rollen Poulies / Poleas Carrucole / Roldanas Шкивы	Parts of line / Brins Ramales de cable Numero di funi Parte de cabo Кратность запасовки	Total weight Gesamtgewicht Poids total / Peso total Peso totale / Peso total Macca
45 t	5	2-11	460 kg
40 t	4	3-9	440 kg
35 t	3	2-6	360 kg
5 t	H/B (swivel)	1	100 kg



	Infinitely variable Stufenlos Progressivement variable Infinitamente variable Infinitamente variabile Infinitamente variável Плавно-изменяемая	Rope Seil Câble Cable Fune Cabo Канат	Permissible line pull max. Max. Seilzug Effort maxi au brin Tracciones del cable admisibles Tiro massimo Esforço máx. admissível no cabo Максимально допустимое натяжение каната	Nominal cable length Seillänge (Nennwert) Longueur nominale des cables Longitud nominal del cable Lunghezza nominale cavo Comprimento nominal de cabo Номинальная длина каната
	0 - 136 m/min single line • bei einfachem Strang brin simple • ramal simple tiro a fune singola • cabo singelo Однократная запасовка	16 mm	53 kN*	190 m
	0 - 136 m/min single line • bei einfachem Strang brin simple • ramal simple tiro a fune singola • cabo singelo Однократная запасовка	16 mm	53 kN*	137 m
	0 - 2 min <sup>-1</sup>			
	20° / + 70° approx. 20 s • ca. 20 s • env. 20 s aproximadamente 20 s • circa 20 s cerca de 20 s • примерно 20 с			
	9,9 m - 39,0 m approx. 240 s • ca. 240 s • env. 240 s aproximadamente 240 s • circa 240 s cerca de 240 s • примерно 240 с			

\*Limited by LMI to 50 kN • Einschränkung auf 50 kN durch Lastmomentbegrenzer • Limité par contrôleur d'état de charge à 50 kN • Limitado por LMI a 50 kN  
Limitato dall'indicatore di carico LMI a 50 kN • Limitado por LMI a 50 kN • Ограничивается индикатором грузového момента до 50 кН

# Load charts • Traglasten • Capacités de levage • Capacidades Caracità • Diagramas de carga • Таблицы грузоподъемности

Working range • Arbeitsbereiche • Diagramme de levage • Gama de trabajo • Area di lavoro  
Intervalo de funcionamento • Грузовысотные характеристики



9,9 - 39,0 m



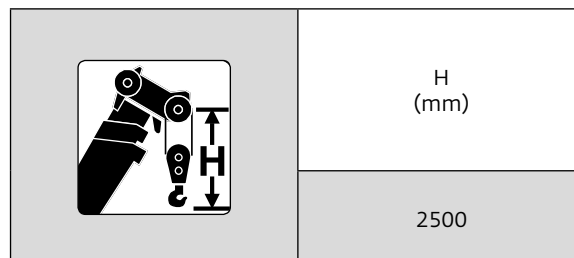
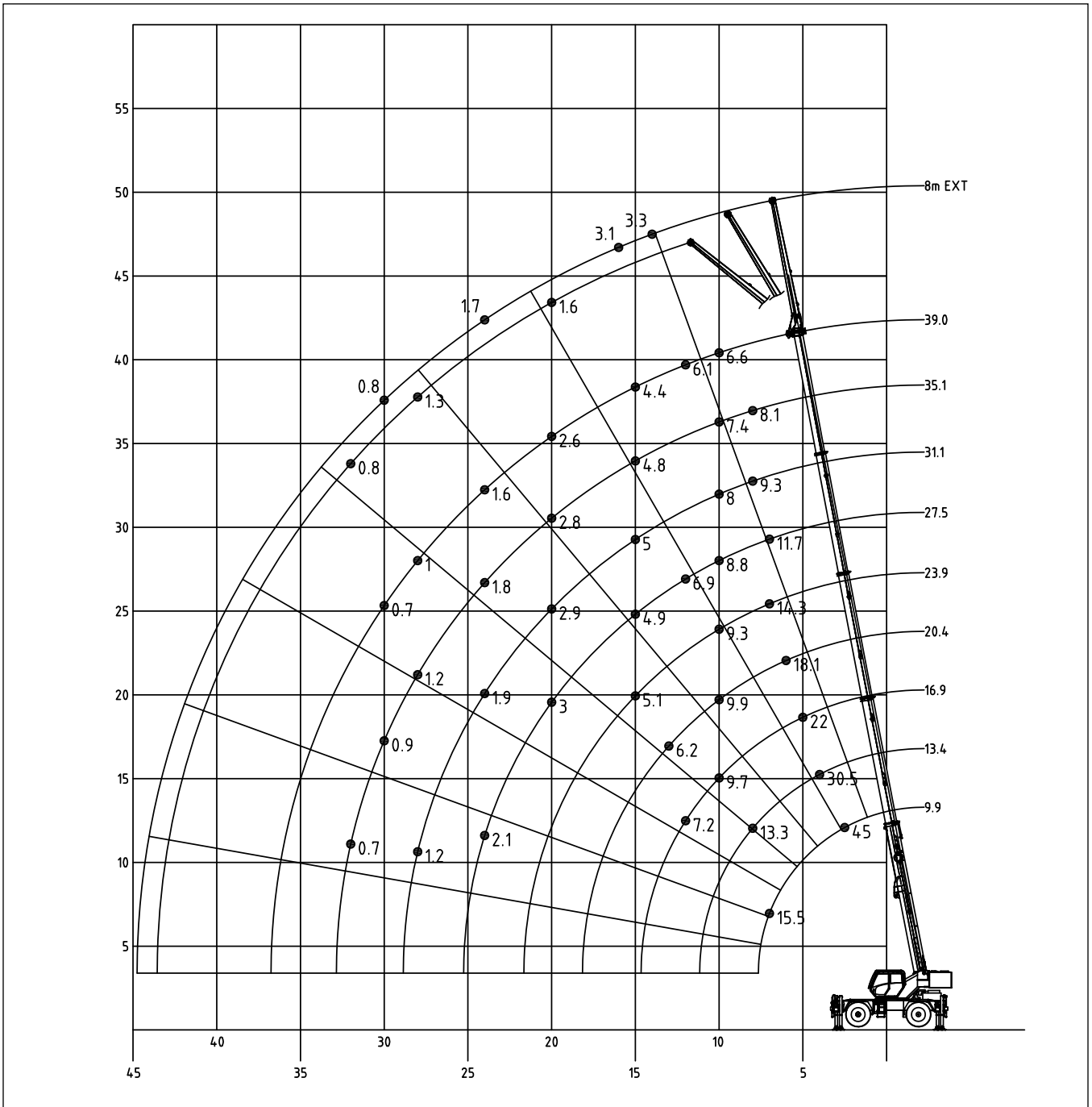
100 %



360°



5,0 t



# Load charts • Traglasten • Capacités de levage • Capacidades Capacità • Diagramas de carga • Таблицы грузоподъемности

Telescopic boom • Teleskopausleger • Flèche principale • Pluma telescópica • Braccio telescopico  
Lança telescópica • Телескопическая стрела



9,9 - 39,0 m



100%



360°



5,0 t



EN 13000

m	9,9	13,4	16,9	20,4	23,9	27,5	31,1	35,1	39,0	m
2,5	45,000*	-	-	-	-	-	-	-	-	2,5
3	39,000	35,500	29,500	-	-	-	-	-	-	3
4	30,500	30,500	25,000	23,500	-	-	-	-	-	4
5	23,500	23,500	22,000	20,500	16,400	13,600	-	-	-	5
6	18,700	18,900	19,000	18,100	15,200	12,700	10,400	-	-	6
7	15,500	15,700	15,800	15,600	14,300	11,700	9,900	8,200	-	7
8	-	13,300	13,400	12,800	12,700	10,700	9,300	8,100	6,600	8
9	-	11,500	11,500	11,600	10,800	9,800	8,600	7,800	6,600	9
10	-	9,600	9,700	9,900	9,300	8,800	8,000	7,400	6,600	10
11	-	8,300	8,600	8,600	8,000	7,700	7,100	6,900	6,400	11
12	-	-	7,400	7,400	7,000	6,900	6,300	6,200	6,100	12
13	-	-	6,400	6,400	6,200	6,300	5,900	5,700	5,500	13
14	-	-	5,600	5,600	5,700	5,600	5,500	5,300	4,900	14
15	-	-	-	4,900	5,200	5,000	5,000	4,800	4,400	15
16	-	-	-	4,400	4,600	4,400	4,500	4,300	3,900	16
18	-	-	-	3,800	3,700	3,800	3,600	3,500	3,200	18
20	-	-	-	-	3,000	3,100	2,900	2,900	2,600	20
22	-	-	-	-	-	2,600	2,400	2,300	2,100	22
24	-	-	-	-	-	2,100	1,900	1,900	1,700	24
26	-	-	-	-	-	-	1,600	1,500	1,300	26
28	-	-	-	-	-	-	1,300	1,200	1,000	28
30	-	-	-	-	-	-	-	0,900	0,700	30
32	-	-	-	-	-	-	-	0,700	0,500	32

With special equipment • Mit Spezialausrüstung • Avec équipement spécial • Con equipo especial • Con equipaggiamento speciale • com equipamento especial • с помощью специального оборудования



85 %

m	9,9	13,4	16,9	20,4	23,9	27,5	31,1	35,1	39,0	m
2,5	45,000*	-	-	-	-	-	-	-	-	2,5
3	39,000	35,500	29,500	-	-	-	-	-	-	3
4	30,500	30,500	25,000	23,500	-	-	-	-	-	4
5	23,500	23,500	22,000	20,500	16,400	13,600	-	-	-	5
6	18,700	18,900	19,000	18,100	15,200	12,700	10,400	-	-	6
7	15,500	15,700	15,800	15,600	14,300	11,700	9,900	8,200	-	7
8	-	13,300	13,400	12,800	12,700	10,700	9,300	8,100	6,600	8
9	-	11,500	11,500	11,600	10,800	9,800	8,600	7,800	6,600	9
10	-	9,800	9,800	9,900	9,300	8,800	8,000	7,400	6,600	10
11	-	8,400	9,000	8,600	8,000	7,700	7,100	6,900	6,400	11
12	-	-	7,800	7,600	7,000	6,900	6,300	6,200	6,100	12
13	-	-	6,800	6,700	6,200	6,300	5,900	5,700	5,500	13
14	-	-	6,000	5,900	5,700	5,600	5,500	5,300	4,900	14
15	-	-	-	5,200	5,400	5,000	5,000	4,800	4,400	15
16	-	-	-	4,700	5,000	4,500	4,500	4,300	3,900	16
18	-	-	-	4,000	4,000	4,000	3,700	3,500	3,200	18
20	-	-	-	-	3,300	3,400	3,100	2,900	2,600	20
22	-	-	-	-	-	2,800	2,600	2,400	2,100	22
24	-	-	-	-	-	2,300	2,100	2,000	1,700	24
26	-	-	-	-	-	-	1,700	1,700	1,400	26
28	-	-	-	-	-	-	1,400	1,300	1,100	28
30	-	-	-	-	-	-	-	1,000	0,800	30
32	-	-	-	-	-	-	-	0,800	0,600	32

With special equipment • Mit Spezialausrüstung • Avec équipement spécial • Con equipo especial • Con equipaggiamento speciale • com equipamento especial • с помощью специального оборудования



# Load charts • Traglasten • Capacités de levage • Capacidades Caracità • Diagramas de carga • Таблицы грузоподъемности

Telescopic boom • Teleskopausleger • Flèche principale • Pluma telescópica • Braccio telescopico  
Lança telescópica • Телескопическая стрела



9,9 - 39,0 m



50%



360°



5,0 t



EN 13000

m	9,9	13,4	16,9	20,4	23,9	27,5	31,1	35,1	39,0	m
2,5	41,500	-	-	-	-	-	-	-	-	2,5
3	38,000	35,500	29,500	-	-	-	-	-	-	3
4	27,500	25,000	22,500	20,500	-	-	-	-	-	4
5	19,200	17,900	16,500	15,500	14,700	13,300	-	-	-	5
6	14,500	13,700	13,100	12,600	11,600	10,900	10,000	-	-	6
7	10,900	10,900	10,900	10,300	9,500	9,400	8,800	8,000	-	7
8	-	9,100	9,100	8,500	8,200	7,900	7,700	7,300	6,600	8
9	-	7,400	7,700	7,200	7,300	7,100	6,600	6,200	5,700	9
10	-	6,100	6,400	6,400	6,300	6,100	5,700	5,400	4,900	10
11	-	5,100	5,400	5,800	5,500	5,400	4,900	4,700	4,300	11
12	-	-	4,600	5,000	4,800	4,700	4,300	4,100	3,700	12
13	-	-	4,000	4,300	4,200	4,200	3,800	3,600	3,200	13
14	-	-	3,400	3,700	3,700	3,700	3,400	3,200	2,800	14
15	-	-	-	3,300	3,200	3,300	3,000	2,800	2,500	15
16	-	-	-	2,900	2,800	2,900	2,600	2,500	2,200	16
18	-	-	-	2,300	2,200	2,300	2,100	1,900	1,600	18
20	-	-	-	-	1,700	1,800	1,600	1,500	1,200	20
22	-	-	-	-	-	1,400	1,200	1,100	0,800	22
24	-	-	-	-	-	1,100	0,900	0,800	0,600	24
26	-	-	-	-	-	-	0,600	0,600	-	26



85 %

m	9,9	13,4	16,9	20,4	23,9	27,5	31,1	35,1	39,0	m
2,5	41,500	-	-	-	-	-	-	-	-	2,5
3	38,000	35,500	29,500	-	-	-	-	-	-	3
4	27,500	25,000	22,500	20,500	-	-	-	-	-	4
5	19,200	17,900	16,500	15,500	14,700	13,300	-	-	-	5
6	14,600	13,700	13,100	12,600	11,600	10,900	10,000	-	-	6
7	11,500	10,900	10,900	10,300	9,500	9,400	8,800	8,000	-	7
8	-	9,300	9,100	8,500	8,200	7,900	7,700	7,300	6,600	8
9	-	7,800	7,700	7,200	7,300	7,100	6,600	6,200	5,700	9
10	-	6,500	6,600	6,400	6,300	6,100	5,700	5,400	4,900	10
11	-	5,500	5,700	5,800	5,500	5,400	4,900	4,700	4,300	11
12	-	-	5,000	5,100	4,800	4,700	4,300	4,100	3,700	12
13	-	-	4,300	4,500	4,200	4,200	3,800	3,600	3,200	13
14	-	-	3,700	4,000	3,800	3,700	3,400	3,200	2,800	14
15	-	-	-	3,600	3,300	3,300	3,000	2,800	2,500	15
16	-	-	-	3,200	3,000	3,000	2,600	2,500	2,200	16
18	-	-	-	2,500	2,400	2,400	2,100	1,900	1,600	18
20	-	-	-	-	1,900	1,900	1,600	1,500	1,200	20
22	-	-	-	-	-	1,500	1,300	1,100	0,800	22
24	-	-	-	-	-	1,200	1,000	0,800	0,600	24
26	-	-	-	-	-	-	0,700	0,600	-	26

# Load charts • Traglasten • Capacités de levage • Capacidades Capacità • Diagramas de carga • Таблицы грузоподъемности

Telescopic boom • Teleskopausleger • Flèche principale • Pluma telescópica • Braccio telescopico  
Lança telescópica • Телескопическая стрела



9,9 - 39,0 m



0%



360°



5,0 t



EN 13000

m	9,9	13,4	16,9	20,4	23,9	27,5	31,1	35,1	39,0	m
3	18,600	17,000	15,400	-	-	-	-	-	-	3
4	12,700	11,900	11,700	10,700	-	-	-	-	-	4
5	9,400	9,200	8,900	8,700	8,200	7,800	-	-	-	5
6	7,200	7,200	7,000	7,000	6,600	6,300	5,800	-	-	6
7	5,400	5,800	5,700	5,800	5,400	5,200	4,800	4,400	-	7
8	-	4,700	4,700	4,800	4,500	4,400	4,000	3,700	3,300	8
9	-	3,800	3,900	4,000	3,800	3,700	3,300	3,100	2,700	9
10	-	3,000	3,200	3,400	3,200	3,100	2,800	2,600	2,200	10
11	-	2,400	2,700	2,900	2,700	2,700	2,300	2,200	1,800	11
12	-	-	2,200	2,500	2,300	2,300	2,000	1,800	1,500	12
13	-	-	1,800	2,100	1,900	1,900	1,600	1,500	1,200	13
14	-	-	1,500	1,800	1,600	1,600	1,400	1,200	0,900	14
15	-	-	-	1,500	1,400	1,400	1,100	1,000	0,700	15
16	-	-	-	1,300	1,200	1,200	0,900	0,800	0,500	16
18	-	-	-	0,900	0,800	0,800	0,500	-	-	18
20	-	-	-	-	-	0,500	-	-	-	20



85 %

m	9,9	13,4	16,9	20,4	23,9	27,5	31,1	35,1	39,0	m
3	18,600	17,000	15,400	-	-	-	-	-	-	3
4	12,700	11,900	11,700	10,700	-	-	-	-	-	4
5	9,400	9,200	8,900	8,700	8,200	7,800	-	-	-	5
6	7,200	7,200	7,000	7,000	6,600	6,300	5,800	-	-	6
7	5,700	5,800	5,700	5,800	5,400	5,200	4,800	4,400	-	7
8	-	4,700	4,700	4,800	4,500	4,400	4,000	3,700	3,300	8
9	-	3,900	3,900	4,000	3,800	3,700	3,300	3,100	2,700	9
10	-	3,200	3,200	3,400	3,200	3,100	2,800	2,600	2,200	10
11	-	2,700	2,700	2,900	2,700	2,700	2,300	2,200	1,800	11
12	-	-	2,300	2,500	2,300	2,300	2,000	1,800	1,500	12
13	-	-	1,900	2,100	1,900	1,900	1,600	1,500	1,200	13
14	-	-	1,600	1,800	1,600	1,600	1,400	1,200	0,900	14
15	-	-	-	1,600	1,400	1,400	1,100	1,000	0,700	15
16	-	-	-	1,300	1,200	1,200	0,900	0,800	0,500	16
18	-	-	-	0,900	0,800	0,800	0,500	-	-	18
20	-	-	-	-	-	0,500	-	-	-	20

# Load charts • Traglasten • Capacités de levage • Capacidades Capacità • Diagramas de carga • Таблицы грузоподъемности

Telescopic boom • Teleskopausleger • Flèche principale • Pluma telescópica • Braccio telescopico  
Lança telescópica • Телескопическая стрела



9,9 - 20,9 m



0 km/h



360°



5,0 t



EN 13000

m	9,9	13,4	17,3	20,9	m
5	6,400	6,600	5,900	5,600	5
6	5,000	5,200	4,500	4,400	6
7	3,900	4,100	3,500	3,500	7
8	-	3,300	2,700	2,700	8
9	-	2,600	2,100	2,100	9
10	-	2,000	1,600	1,700	10
11	-	1,400	1,200	1,300	11
12	-	-	0,700	0,900	12
13	-	-	-	0,600	13



85 %

m	9,9	13,4	17,3	20,9	m
5	6,400	6,600	5,900	5,600	5
6	5,000	5,200	4,500	4,400	6
7	3,900	4,100	3,500	3,500	7
8	-	3,300	2,700	2,700	8
9	-	2,600	2,100	2,100	9
10	-	2,000	1,600	1,700	10
11	-	1,400	1,200	1,300	11
12	-	-	0,700	0,900	12
13	-	-	-	0,600	13

# Load charts • Traglasten • Capacités de levage • Capacidades Capacità • Diagramas de carga • Таблицы грузоподъемности

Telescopic boom • Teleskopausleger • Flèche principale • Pluma telescópica • Braccio telescopico  
Lança telescópica • Телескопическая стрела



9,9 - 20,5 m



4 km/h



0°



5,0 t



EN 13000

m	9,9	13,4	17,0	20,5	m
2,5	16,100	-	-	-	2,5
3	14,100	14,600	14,400	14,100	3
4	11,100	11,600	11,400	11,100	4
5	9,000	9,500	9,300	9,800	5
6	7,400	7,900	7,900	8,400	6
7	6,200	6,600	6,800	7,100	7
8	-	5,700	5,900	6,200	8
9	-	4,900	5,100	5,400	9
10	-	4,000	4,400	4,700	10
11	-	3,300	3,600	4,000	11
12	-	-	3,000	3,400	12
13	-	-	2,400	2,800	13
14	-	-	2,000	2,400	14
15	-	-	-	2,000	15
16	-	-	-	1,700	16
18	-	-	-	1,200	18



85 %

m	9,9	13,4	17,0	20,5	m
2,5	16,100	-	-	-	2,5
3	14,100	14,600	14,800	-	3
4	11,100	11,600	11,800	11,700	4
5	9,000	9,500	9,700	9,800	5
6	7,400	7,900	8,100	8,400	6
7	6,200	6,600	6,900	7,100	7
8	-	5,700	5,900	6,200	8
9	-	4,900	5,100	5,400	9
10	-	4,000	4,400	4,700	10
11	-	3,300	3,600	4,000	11
12	-	-	3,000	3,400	12
13	-	-	2,500	2,800	13
14	-	-	2,000	2,400	14
15	-	-	-	2,000	15
16	-	-	-	1,700	16
18	-	-	-	1,200	18

# Load charts • Traglasten • Capacités de levage • Capacidades Caracità • Diagramas de carga • Таблицы грузоподъемности

Swingaway • Klappspitze • Extension treillis • Plumín • Falcone • Jib • Удлинитель стрелы



9,9 - 39,0 m



8,0 m



100%



360°



5,0 t



EN 13000

m offset Boom	0°		8,00 20°		40°		m offset Boom
	23,90	39,00	23,90	39,00	23,90	39,00	
6	3,900	-	-	-	-	-	6
7	3,900	-	-	-	-	-	7
8	3,900	-	2,700	-	-	-	8
9	3,900	3,300	2,600	-	-	-	9
10	3,800	3,300	2,500	-	1,900	-	10
11	3,600	3,300	2,400	-	1,800	-	11
12	3,400	3,300	2,300	2,500	1,800	-	12
13	3,200	3,300	2,200	2,400	1,700	-	13
14	3,000	3,300	2,100	2,300	1,700	1,800	14
15	2,800	3,200	2,100	2,300	1,700	1,800	15
16	2,700	3,100	2,000	2,200	1,700	1,700	16
18	2,400	2,900	1,900	2,100	1,600	1,700	18
20	2,200	2,500	1,800	2,000	1,600	1,600	20
22	2,000	2,000	1,700	1,900	1,500	1,600	22
24	1,900	1,700	1,600	1,900	1,500	1,600	24
26	1,600	1,300	1,600	1,500	-	1,600	26
28	1,300	1,000	1,400	1,200	-	1,300	28
30	-	0,800	-	1,000	-	1,000	30
32	-	-	-	0,700	-	0,800	32



85 %

m offset Boom	0°		8,00 20°		40°		m offset Boom
	23,90	39,00	23,90	39,00	23,90	39,00	
6	3,900	-	-	-	-	-	6
7	3,900	-	-	-	-	-	7
8	3,900	-	2,700	-	-	-	8
9	3,900	3,300	2,600	-	-	-	9
10	3,800	3,300	2,500	-	1,900	-	10
11	3,600	3,300	2,400	-	1,800	-	11
12	3,400	3,300	2,300	2,500	1,800	-	12
13	3,200	3,300	2,200	2,400	1,700	-	13
14	3,000	3,300	2,100	2,300	1,700	1,800	14
15	2,800	3,200	2,100	2,300	1,700	1,800	15
16	2,700	3,100	2,000	2,200	1,700	1,700	16
18	2,400	2,900	1,900	2,100	1,600	1,700	18
20	2,200	2,500	1,800	2,000	1,600	1,600	20
22	2,000	2,000	1,700	1,900	1,500	1,600	22
24	1,900	1,700	1,600	1,900	1,500	1,600	24
26	1,800	1,300	1,600	1,500	-	1,600	26
28	1,400	1,000	1,600	1,200	-	1,300	28
30	-	0,800	-	1,000	-	1,000	30
32	-	0,600	-	0,700	-	0,800	32

# Load charts • Traglasten • Capacités de levage • Capacidades Capacità • Diagramas de carga • Таблицы грузоподъемности

**Weight reductions • Gewichtsreduzierung durch Lastaufnahmemittel • Reductions de charge  
Reducciones de peso • Riduzioni di peso • Reduções de peso • Дополнительный оголовок стрелы**

Auxiliary boom nose / Zusatz-Auslegerkopf / Tête de flèche auxiliaire / Cabeza auxiliar / Falconcino ausiliario in testa al braccio / Cabeçote de lança auxiliar / Вспомогательный оголовок стрелы	48 kg
8 m Extension / Klappspitze / Extension / Prolongacion / Estensione / Extensão / Удлинитель стрелы длиной 8 м	
Erected / Arbeitsstellung / En position de travail / Montado / Montato / Montado / выдвинутый	1 247 kg

Note: All load handling devices and boom attachments are considered part of the load and suitable allowances must be made for their combined weights.

Hinweis: Alle Lastaufnahmemittel und jede Zusatzausrüstung des Hauptauslegers werden als Teil der Traglast betrachtet und ihre kombinierten Gewichte müssen beim Feststellen der Nettolast entsprechend berücksichtigt (abgezogen) werden.

Remarque : Les équipements complémentaires et accessoires de levage sont considérés comme faisant partie de la charge; les réductions de charges de leurs poids combinés doivent être effectuées.

Nota: Todos los aparos de elevación e implementos de pluma son considerados parte de la carga y deben ser tenidos en cuenta para calcular los pesos a elevar.

Nota: Tutti gli accessori di sollevamento e le opzioni montate sul braccio sono considerati parte del carico e devono essere effettuate adeguate deduzioni per i loro pesi combinati.

Nota: Todos os acessórios de elevação e opcionais de lança contribuem para a carga a elevar pelo que devem ser tidos em conta nos cálculos dos pesos a elevar

Примечание: все погрузочно-разгрузочные устройства и дополнительные приспособления стрелы считаются частью груза, поэтому их массу нужно прибавлять к массе груза.

# Load charts • Traglasten • Capacités de levage • Capacidades de carga • Diagramas de carga • Таблицы грузоподъемности

## Notes • Hinweise • Notes • Notas • Note • Notas • Примечания

### The lifting capacities correspond to EN 13000:2010-10 and 85 %.

Warning: THIS CHART IS ONLY A GUIDE. The Notes below are for illustration only and should not be relied upon to operate the crane. The individual crane's load chart, operating instructions and other instruction plates must be read and understood prior to operating the crane.

The lifting capacities likewise fulfil the requirements of ISO 4305 and DIN 15019, Part 2, with regard to stability, and DIN 15018, Part 3, and FEM 5004 with regard to strength.

85%: Capacities are in accordance with SAE J1063 and do not exceed 85% of the tipping load (SAE J1289 for outriggers 50% and 0% extended) as determined by SAE J765.

1. Capacities given do not include the weight of hookblocks, slings, auxiliary lifting equipment and load handling devices. Their weights MUST be added to the load to be lifted. When more than minimum required reeving is used, the additional rope weight shall be considered part of the load.
2. All capacities are for crane on firm, level surface. It may be necessary to have structural supports under the outrigger floats or tyres to spread the load to a larger bearing surface.
3. When either boom length or radius or both are between values listed, the smallest load shown at either the next larger radius or boom length shall be used.
4. For outrigger operation, ALL outriggers shall be fully extended with tyres raised free of ground before raising the boom or lifting loads.
5. Tyres shall be inflated to the recommended pressure before lifting on rubber.

### Die Tragfähigkeiten entsprechen EN 13000:2010-10 und 85 %.

WARNUNG: DIESE TABELLE IST LEDIGLICHE EINE RICHTLINIE. Die Hinweise dienen als Erklärung und sind für die Kranbedienung nicht maßgebend. Vor Inbetriebnahme des Kranes sind Traglasttabellen, Bedienungsanleitung und andere Vorschriften eingehend zu studieren.

Die Tragfähigkeitswerte erfüllen ebenfalls die Anforderungen von ISO 4305 und DIN 15019 Teil 2 bezüglich Standsicherheit sowie von DIN 15018 Teil 3 und FEM 5004 bezüglich Festigkeit.

85%: Tragkraftwerte entsprechen SAE J1063 und überschreiten nicht 85 % der Kipplast (SAE J1289 bei halb- bzw. ganz ausgefahrter Abstützung) gemäß Richtlinien SAE J765.

1. Das Gewicht der Hakenflaschen und aller Anschlagmittel muß zu der Last hinzugerechnet werden. Beim Einscheren mit erhöhten Werten ist das zusätzliche Seilgewicht als Teil der Last zu betrachten.
2. Alle Werte gelten für den Kran auf festem, ebenem Untergrund. Eventuell müssen die Stützsteller oder Reifen unterlegt werden, um die Last über eine größere Abstützfläche zu verteilen.
3. Wenn Auslegerlänge oder Radius oder beide Werte zwischen den aufgeführten Werten liegen, ist die geringere der Traglasten zu wählen, die für den die nächstgrößere Ausladung oder die nächste bzw. anschließende Auslegerlänge genannt sind.
4. In abgestütztem Zustand müssen ALLE Stützen komplette ausgefahren sein. Die Reifen dürfen den Boden nicht berühren. Erst danach dürfen Lasten oder der Ausleger angehoben werden.
5. Bevor frei auf Rädern gearbeitet wird, müssen, die Reifen mit dem vorschrittsmäßigen Druck aufgefüllt werden.

### Les capacités de levage sont conformes à la norme EN 13000:2010-10 et 85 %.

ATTENTION: CE TABLEAU N'EST QU'UN GUIDE. Les notes ci-dessous sont données à titre d'exemple et ne doivent pas être utilisées pour faire fonctionner la grue. Toute la documentation concernant chaque type de grue: tableau des charges, instructions de fonctionnement et toutes autres plaques d'instructions devront être lues et comprises avant de manoeuvrer la grue.

Les capacités de levage respectent également les exigences des normes ISO 4305 et DIN 15019, paragraphe 2, relatives à la stabilité, ainsi que celles des normes DIN 15018 paragraphe 3 et FEM 5004 relatives à la résistance.

85% : Les capacités de levage sont conformes à la norme SAE J1063 et ne dépassent pas 85% de la charge de basculement (SAE J1289 pour les poutres de calage déployées à 50% et 0%) tel que cela est prescrit par la norme SAE J765.

1. Les charges mentionnées dans les tableaux ne comprennent pas le poids des moufles, des élingues et autres accessoires de levage qui doit être additionné à celui de la charge levée. Lorsque le mouflage est supérieur au minimum requis le poids de l'excédent de câble doit être additionné à celui de la charge.
2. Les capacités sont données sur sol ferme et de niveau. Il peut être nécessaire d'utiliser des bastingas ou des accessoires similaires afin de répartir la charge transmise au sol par les roues ou les patins de calage.
3. Lorsque la longueur de flèche ou la portée ne correspond pas aux valeurs mentionnées dans les tableaux, il convient de se référer à la valeur inférieure mentionnée pour la portée ou la longueur de flèche immédiatement supérieure.
4. Pour utilisation machine calée, les poutres de calage doivent être totalement télescopées et les roues décollées du sol avant de relever la flèche ou de lever des charges.
5. Les pneumatiques devront être gonflés aux pressions préconisées avant tout levage en libre.

### Las capacidades de carga corresponden a EN 13000:2010-10 y 85 %.

AVISO: ESTA TABLA ES SOLO UNA ORIENTACION. Las notas que aparecen al final de la misma solo sirven de ilustración y no deben ser tomadas como instrucciones para operar la grúa. La tabla de cargas, las instrucciones de operación y otras placas ilustrativas de cada grúa deben ser leídas y correctamente interpretadas antes de operar la grúa.

Asimismo los valores de carga cumplen las disposiciones de las normas ISO 4305 y DIN 15019, 2.ª parte, respecto a la estabilidad, y DIN 15018, 3.ª parte, y FEM 5004 respecto a la fuerza.

85%: La capacidad de sollevamento sono conformi alla norma SAE J1063 e non superano l'85% del carico di ribaltamento (SAE J1289 per gli stabilizzatori estesi al 50% e 0%) come prescritto dalla norma SAE J765.

1. Las cargas indicadas no incluyen el peso de los ganchos, eslingas, equipos auxiliares y aparejos de elevación. Sus pesos DEBEN ser añadidos al de la carga a elevar. Cuando se utilice un número de ramales de cable superior al necesario, el peso adicional del cable debe ser considerado como parte de la carga.
2. Todas las capacidades corresponden a la grúa situada sobre terreno firme nivelado y uniforme. La naturaleza del terreno puede hacer necesario colocar, bajo los apoyos de los estabilizadores o bajo los neumáticos, elementos estructurales que repartan la carga sobre una mayor superficie de apoyo.
3. Cuando se trabaje con longitudes de pluma o radios, intermedios entre los valores reflejados en las tablas, se considerará la carga inmediata inferior indicada en el radio o longitud de pluma inmediato superior.
4. Para trabajos sobre estabilizadores, TODOS los estabilizadores estarán totalmente extendidos y los neumáticos sin tocar el suelo antes de elevar pluma o izar cargas.
5. Los neumáticos deberán estar inflados a la presión recomendada antes de elevar cargas sobre neumáticos.

### Le tabelle di portata sono conformi alle norme EN 13000:2010-10 e 85 %.

ATTENZIONE: QUESTA TABELLA E' SOLO UNA GUIDA. Le note qui sotto riportate sono date a titolo d'esempio e non devono essere utilizzate per far funzionare la gru.

La tabella di carico, le istruzioni d'uso ed ogni altro foglio illustrativo devono essere letti e compresi prima di manovrare la gru.

I valori delle tabelle di portata sono conformi anche ai requisiti delle norme ISO 4305 e DIN 15019, Parte 2, per quanto riguarda la stabilità, ed alle norme DIN 15018, Parte 3, e FEM 5004 per quanto riguarda il calcolo di resistenza della struttura.

85%: Capacidades de acuerdo con las Normas SAE J1063 y no exceden del 85% del momento de vuelco (Normas SAE J1289 para las cargas sobre estabilizadores extendidos al 50% o sin extender 0%) como fijan las normas SAE J765.

1. I carichi indicati nelle tavole non comprendono il peso dei ganci, dei tiranti, e di nessun altro accessorio di sollevamento che deve essere aggiunto a quello del carico sollevato. Quando il numero di funi è superiore al minimo richiesto il peso addizionale della fune deve essere aggiunto a quello del carico.
2. Tutte le capacità si intendono per la gru situata su un terreno compatto livellato e uniforme. Potrebbe rendersi necessario utilizzare dei supporti strutturali, sotto gli appoggi degli stabilizzatori o sotto i pneumatici, per ripartire il carico su una superficie di appoggio maggiore.
3. Quando la lunghezza del braccio o la portata non corrispondono ai valori riportati nelle tabelle, conviene considerare il valore inferiore riportato nel raggio di lavoro o la lunghezza del braccio immediatamente superiore.
4. Per lavoro su stabilizzatori, TUTTI gli stabilizzatori devono essere completamente estesi e i pneumatici staccati da terra prima di rialzare il braccio o di sollevare carichi.
5. I pneumatici devono essere gonfiati alla pressione raccomandata prima di sollevare carichi sopra i pneumatici.

### Capacidade de carga corresponde a EN 13000:2010-10 e 85 %.

Atenção: ESTE QUADRO SERVE APENAS DE GUIA. As notas abaixo são dadas a mero título exemplificativo e não deverão ser utilizadas para operar a grua. Toda a documentação e instruções relativas a cada tipo de grua, nas quais se incluem o diagrama de carga da grua, as respectivas instruções de operação e outras placas com instruções, têm de ser lidas e compreendidas antes de a grua ser operada.

Capacidade de elevação também satisfazer os requisitos da norma ISO 4305 e DIN 15019, Parte 2, a estabilidade relativa, bem como os da DIN 15018 3 e GEF 5004 no que diz respeito à sua resistência.

85%: As capacidades estão de acordo com a norma SAE J1063 e não excedem 85%, da carga de capotamento (SAE J1289 para os estabilizadores a 50% e a 0%) como determinado pela norma SAE J765.

1. As capacidades indicadas não incluem o peso de cadernais, eslingas, equipamento auxiliar de elevação e dispositivos de manuseamento de cargas. Os seus pesos TÊM de ser adicionados ao peso da carga a ser elevada. Sempre que for utilizada mais de que uma desmultiplicação de cabo, o peso adicional dos cabos deverá ser considerado parte da carga, devendo ser adicionado ao seu peso.
2. Todas as capacidades são indicadas para uma grua sobre uma superfície firme e nivelada. Pode ser necessário colocar suportes estruturais por baixo dos pneus ou das sapatas dos estabilizadores, para espalhar a carga por uma superfície de suporte maior.
3. Sempre que o comprimento da lança, o seu raio, ou ambos estiverem compreendidos entre os valores indicados, deve ser utilizada a carga mais baixa indicada para o raio ou para o comprimento de lança imediatamente superior.
4. Operação com estabilizadores: Antes de a lança ser erguida ou de serem elevadas cargas, TODOS os estabilizadores têm de estar totalmente estendidos, com os pneus erguidos de modo a não estarem em contacto com o solo.
5. Antes de serem elevadas cargas sobre os pneus, eles devem ser enchidos às pressões recomendadas.

### Грузоподъемность соответствует стандарту EN 13000:2010-10 и 85 %.

Внимание: ДАННАЯ СХЕМА ПРИВЕДЕНА ИСКЛЮЧИТЕЛЬНО В ОЗНАКОМИТЕЛЬНЫХ ЦЕЛЯХ. Нижеприведенные данные являются лишь пояснительными, на них не следует полагаться при работе с краном. Перед работой на кране следует прочесть и понять таблицы грузоподъемности, инструкцию по эксплуатации, а также инструктирующие таблички.

Кроме того, грузоподъемность удовлетворяет требованиям ISO 4305 и DIN 15019 (часть 2) в отношении устойчивости, и DIN 15018, (часть 3), и FEM 5004 в отношении прочности материала.

85%: Нагрузка соответствует стандарту SAE J1063 и не превышает 85% от удерживающего момента (SAE J1289 для выносных опор, выдвигаемых на 50% и на 0%) в соответствии с SAE J765.

1. Указанная нагрузка не учитывает вес крюковых блоков, канатов, вспомогательного подъемного оборудования и грузочной/разгрузочной устройств. Их вес СЛЕДУЕТ прибавлять к массе груза. При превышении минимально необходимого запаса каната следует учитывать его дополнительный вес.
2. Все нагрузки указаны для крана, находящегося на прочной плоской поверхности. С целью распределения нагрузки, под выносные опоры или под колеса можно подложить поддерживающие конструкции для увеличения площади опоры.
3. Если длина стрелы, вылет (или и то и другое) находятся между указанными значениями в таблице, следует брать наименьшую нагрузку, указанную за следующим значением радиуса или длины стрелы.
4. Перед подъемом стрелы или грузов (при использовании выносных опор) следует выдвинуть ВСЕ выносные опоры на полную длину, чтобы колеса оказались над землей.
5. При подъеме с колес, шины должны быть накачаны до рекомендуемого давления.

# Specifications

## Superstructure



### Boom

9,9 m – 39,0 m, five-section, Megaform™ style boom with Twin-lock™ boom pinning system. Maximum tip height: 41 m.



### \*Fixed swingaway extension

8 m fixed, offsettable swingaway extension. Offsets at 0°, 20° and 40°. Stows alongside base boom section. Maximum tip height: 49 m.



### Boom elevation

One double acting hydraulic cylinder with integral holding valve provides elevation from -2,5° to +79°.



### Load moment and anti-two block system

Manitowoc ICOS color display including load moment and anti-two block system with audio-visual warning and control lever lockout. These systems provide electronic display of boom angle, length, radius, tip height, relative load moment, maximum permissible load, load indication and warning of impending two-block condition. The standard Work Area Definition System allows the operator to pre-select and define safe working areas. If the crane approaches the pre-set limits, audio-visual warnings aid the operator in avoiding job-site obstructions.



### Cab

Full-vision, all-steel fabricated with acoustical lining and tinted safety glass throughout. Deluxe seat incorporates armrest-mounted electronic dual-axis controllers. Dash panel incorporates gauges for all engine functions. Other standard features include: hot water heater, cab circulating air fan, air conditioning, sliding side and rear windows, sliding skylight with electric wiper and sunscreen, electric windshield wash/wipe, fire extinguisher and seat belt.



### Slewing

Planetary swing drive with foot applied multi-disc brake. Spring applied, hydraulically released swing brake and plunger-type, one position mechanical house lock, operated from cab. Maximum speed: 1,9 RPM.



### Counterweight

4950 kg pinned to superstructure.



### Hydraulic system

Two main pumps ([1] piston and [1] gear) with a combined capacity of 380 LPM (484 LPM with optional air conditioning). Maximum operating pressure: 275,7 bar. Three section pressure compensated valve bank. Return line type filter with full flow by-pass protection and service indicator. Replaceable cartridge with micron filtration rating of 5/12/16. 396 L hyd. reservoir. System pressure test ports.



### Hoist

Planetary reduction with automatic spring applied multi-disc wet brake. Electronic hoist drum rotation indicators, and hoist drum cable followers. Maximum Permissible Line Pull: 53 kN with 34x37 class rope, cut by LMI at rope permissible line pull 50 kN.

Maximum Single Line Speed: 112 m/min.

Rope Construction: 34w x K7, rotation Resistant.

Rope Diameter: 16mm.

Rope Length: Main Hoist: 190 m - Auxiliary Hoist: 137 m.

Maximum Rope Stowage: 235 m.



### CraneSTAR

Crane asset management system.

## Carrier



### Carrier frame

Box section frame fabricated from high-strength, lowalloy steel. Front/rear towing and tie down lugs.



### Outriggers

Four hydraulic telescoping single-stage double box beam outriggers with inverted jacks and integral holding valves.

Three position setting, 0%, 50% and fully extended.

All steel fabricated, quick release type outrigger floats, 480 mm square.

Maximum outrigger pad load: 31 340 kg.

Controls and crane level indicator located in cab.



### Engine

Cummins QSB 6.7 L diesel, six cylinders, 119 kW at 2500 rpm.

Maximum torque: 732 Nm at 1500 rpm.

Fuel tank capacity: 225 l.



### Transmission

Range-shift 6 speed (3 speeds x 2 range, both forward & reverse).

Front axle disconnect for 4 x 2 travel.



### Drive/Steer

4 x 4.

Fully independent power steering:

Front: Full hydraulic steering wheel controlled.

Rear: Full hydraulic switch controlled.

Provides infinite variations of 4 main steering modes: front only, rear only, crab and coordinated. Rear steer indicator. Turning radius: 7,02 m.



### Axles

Front: Drive/steer with differential and planetary reduction hubs rigid mounted to frame.

Rear: Drive/steer with differential and planetary reduction hubs pivot mounted to frame.



### Tyres

Std. 16,00 x 25 - 28 bias ply.

Option: 20,5 x 25 - 24 bias ply.



### Lights

Full lighting including turn indicators, head, tail, brake and hazard warning lights.



### Maximum Speed

27 km/h at 2500 r.p.m.



### Gradeability (theoretical)

68% (Based on 28 500 kg GVW) 16 x 25 tires, 39 m main boom and 40 t hookblock.



### Brakes

Full hydraulic split circuit operating on all wheels. Spring-applied, hydraulically released parking brake mounted on front axle.



### Electrical system

Two 12 V - maintenance free batteries. 24 V starting and lighting.

Battery disconnect. CanBus Diagnostic system.

### \* Optional equipment

- Auxiliary Hoist Package: includes auxiliary hoist with electronic hoist drum rotation indicator, hoist drum cable follower, 137 m of 16 mm 35 x 7 class wire rope and auxiliary sheave boom nose
- Auxiliary Light and Convenience Package: includes superstructure mounted amber flashing light, in-cab LMI light bar, and dual base boom mounted floodlights, rubber mat for stowage trough
- CE Mark Conformance
- Cross axle differential locks (front and rear)
- Rear Pintle hook
- Boom mounted aircraft warning light

\*Further optional equipment upon request.



## Kranoberwagen

### Ausleger

9,9 m – 39,0 m langer Megaform™-Ausleger, bestehend aus fünf Sektionen mit Twin-Lock™ Arretiersystem. Maximale Rollenhöhe 41 m.

### \*Feststehender Klappspitzenausleger

8 m abwinkelbare Teleskopklappspitzenausleger Abwinkelung 0°, 20° und 40°. Neben dem Ausleger-Anlenkstück verstaubar. Maximale Spitzenhöhe: 49 m.

### Wippwerk

Ein doppelt wirkender Hydraulikzylinder mit integriertem Sicherheits-Rückschlagventil. Auslegerstellwinkel -2,5° bis +79°.

### Lastmoment- und Hubendschalter-System

ICOS-Farbdisplay von Manitowoc einschließlich Lastmoment- und Hubendschalter-System mit audio-visuellem Warnsignal und Schalthebelsperre. Diese Systeme bieten elektronische Anzeige von Auslegerwinkel, Auslegerlänge, Radius, Arbeitshöhe, relativem Lastmoment, maximal zulässiger Last, Hakenlast und Two-Block-Warneinrichtung. Das zur Standardausrüstung gehörende System zur Arbeitsbereichsbegrenzung ermöglicht es dem Bediener, sichere Arbeitsbereiche vorzugeben und zu definieren. Nähert sich der Kran der Begrenzung des sicheren Arbeitsbereichs, wird der Bediener akustisch und optisch gewarnt, wodurch Kollisionen am Einsatzort vermieden werden.

### Kabine

Rundumsichtkabine, in Stahlblech ausgeführt, mit Schalldämmung und getöntem Sicherheitsglas. Komfortsitz mit in die Armlehnen integrierten, einachsigen verstellbaren Steuerhebeln. Armaturenbrett mit Anzeigen für alle Motorfunktionen. Weitere Standardausrüstung: Heißwasserheizung, Umluftgebläse, Schiebefenster seitlich und hinten, Dachschiebefenster mit elektrischem Scheibenwischer und Sonnenschutz, elektrischer Frontscheibenwischer/Waschanlage, Feuerlöscher und Sicherheitsgurt. Klimaanlage.

### Schwenkwerk

Planetengetriebe-basiertes Schwenkwerk mit per Fuß bedienbarer Mehrscheibenbremse. Hydraulisch gelüftete Federdruckhaltebremse und mechanische Ein-Positions-Verriegelung des Gehäuses mit Schubriegel, über Kabine bedienbar. Max. Drehgeschwindigkeit: 1,9 U/Min.

### Gegengewicht

4950 kg, mit dem Oberwagen verbolzt.

### Hydrauliksystem

Zwei Hauptpumpen ([1] Kolben- und [1] Zahnradpumpe) mit einer Gesamtförderleistung von 380 l/Min (484 l/min mit optionaler Klimatisierung). Max. Betriebsdruck: 275,7 bar.

Druckkompensierter Steuerventilblock in drei Abschnitten. Filter mit Vollstro Bypassschutz und Wartungsanzeige im Rücklauf. Wechsellpatrone mit einer Filtrationsleistung von 5/12/16 Mikron. Fassungsvermögen des Hydrauliköltanks: 396 Liter. Systemdruck-Prüfanschlüsse.

### Hubwerk

Planetengetriebe mit automatischer Federspeicher-Mehrscheibenbremse im Ölbad. Elektronische Umdrehungsanzeigen für Hubwerkstrommel-Aufwickler.

Maximal zulässige Stranglast: 53 kN mit Seil der Kategorie 34x37, Lastmomentbegrenzer reduziert zulässige Stranglast auf 50 kN.

Maximale Seilgeschwindigkeit mit einfachem Strang: 112 m/Min.

Seilaufbau: 34w x K7, besonders flexibel.

Seildurchmesser: 16 mm

Seillänge: Haupthubwerk: 190 m. Hilfshubwerk: 137 m.

Maximale Seilvorhaltung: 235 m

### CraneSTAR

Krananlagegüterverwaltungssystem

## Kranunterwagen

### Rahmen

Kastenprofilrahmen aus hochfestem Feinkornstahl. Abschlepp- und Verzurrösen vorne/hinten.

### Abstützung

Vier hydraulisch teleskopierbare, einteilige Kastenprofil-Abstützträger mit innen geführten Stützzyllindern und integrierten Halteventilen. Drei Stellungen: 0%, 50% und voll ausgefahren. Abstützteller mit Schnellentriegelung aus Stahl, Kantenlängen 480 mm. Maximale Last auf den Abstützstellern: 31 340 kg. Bedienelemente und Nivellieranzeige in der Kabine.

### Motor

Cummins QSB 6,7 Liter Sechszylinder-Dieselmotor, 119 kW bei 2 500 U/Min. Max. Drehmoment: 732 Nm bei 1 500 U/Min. Kraftstoffbehälter: 225 l.

### Getriebe

6-Gang-Gruppenschaltung (3 Gänge x 2 Bereiche, vorwärts und rückwärts). Abkoppelung der Vorderachse für Fahrtantrieb 4 x 2.

### Antrieb/Lenkung

4 x 4.

Separate Servolenkung:

Vorne: Vollhydraulisch, über Lenkrad betätigt.

Hinten: Vollhydraulisch, über Schalter betätigt.

Stellt vier stufenlos veränderliche Lenkkarten bereit: Nur vorne, nur hinten, Hundegang und koordiniert. Lenkungsanzeige hinten. Wendekreis: 7,02 m.

### Achslinien

Vorne: Antrieb/Lenkung über Differenzial und Planetenuntersetzungsgetriebe, pendelnd mit dem Rahmen verbunden.

Hinten: Antrieb/Lenkung über Differenzial und Planetenuntersetzungsgetriebe, drehbar mit dem Rahmen verbunden.

### Bereifung

Standard 16,00 x 25 - 28-lagig.

Optionale: 20,5 x 25 - 24-lagig.

### Beleuchtung

Volle Beleuchtungsanlage mit Blinkleuchten, Scheinwerfern, Schluss- und Bremsleuchten und Warnblinkanlage.

### Höchstgeschwindigkeit

27 km/h bei 2 500 U/Min.

### Steigvermögen (theoretisch)

68% (bei Motorabstellung) Basierend auf 28 500 kg Bruttogewicht, Reifengröße 16 x 25, 39,0 m Hauptausleger, 40 t Hakenflasche.

### Bremsen

Vollhydraulische Bremsen mit geteilten Bremskreisen, auf alle Räder wirkend. Hydraulisch lösbare Federspeicher-Feststellbremse, auf die Vorderachse wirkend.

### Elektrische Anlage

Zwei wartungsfreie 12-Volt-Batterien. 24-Volt-Starter und Beleuchtungsanlage. Batterie-Trennschalter. Diagnose über CAN-Datenbus.

### \* Zusatzausrüstung

- Zusätzliche Windenausrüstung: inklusive Hilfswinden mit elektronischer Seilrommelumdrehungsanzeige, Windenseilführung, 137 m langem Drahtseil (16 mm) Klasse 35 x 7 und Zusatz-Auslegerkopf mit Seilrolle
- Zusatzbeleuchtung: inklusive einem an der Kabine befestigten 360°-Strahler und einer orangen Rundumwarnleuchte, zwei am Ausleger-Grundstück montierten Flutlichtern, einer kabineninternen LMI Leuchtenleiste und Gummimatte für Stauraum.
- CE-zertifiziert
- Differentialsperre in Querrichtung (vorne und hinten)
- Abschleppöse hinten
- Am Ausleger montierte Signalleuchte für Flugzeuge.

\*Weitere Zusatzausrüstungen auf Anfrage.

# Caractéristiques techniques

## Superstructure



### Flèche

Flèche Megaform™ de 9,9 m – 39,0 m, à cinq sections, avec système de télescopage Twin-lock™. Hauteur maximale de tête de flèche : 41 m.



### \*Extension treillis fixe

Extension treillis inclinable de 8 m. Possibilité de déport à 0°, 20° ou 40°. Repliable le long de la flèche. Hauteur max. d'extension treillis : 49,0 m.



### Relevage

Un vérin hydraulique double effet avec clapet anti-retour intégré. Angles de relevage -2,5° à +79°.



### Contrôleur d'état de charge et dispositif de fin de course haute crochet indépendant

Affichage ICOS couleur Manitowoc avec moment de la charge et limiteur de fin de course avec alarme audiovisuelle et coupure des mouvements. Ces dispositifs donnent un affichage graphique de l'angle et de la longueur de flèche, de la portée, de la hauteur de tête de flèche, du moment relatif, de la charge maximum autorisée, de la charge levée et de sécurité de fin de course haute crochet. Le dispositif standard de limitation du domaine d'évolution (Work Area Definition System) permet à l'utilisateur de pré-définir et limiter le domaine de travail autorisé.



### Cabine

Cabine panoramique tout acier avec isolation sonore et vitrages de sécurité teintés. Siège ergonomique équipé de manipulateurs multidirectionnels électroniques doubles-axes intégrés aux accoudoirs. Tableau de bord équipé de tous les instruments nécessaires à la surveillance du moteur. Autres équipements montés en standard : colonne de direction réglable en inclinaison, chauffage de cabine à eau chaude, ventilateur, vitrages coulissants latéraux et arrière, vitre de toit coulissante équipée d'un essuie-glace et d'un rideau pare-soleil, essuie-glace et lave-glace de pare-brise, extincteur et ceinture de sécurité, air conditionné.



### Orientation

Moteur orbital à entraînement planétaire avec frein multidisque au pied. Frein de tourelle à ressort avec actionnement hydraulique, verrouillage mécanique position unique, à poussoir, opéré depuis la cabine. Vitesse maximale : 1,9 t/min.



### Contrepoids

4950 kg broché à la superstructure.



### Système hydraulique

Deux pompes principales, une à pistons et une à engrenages, donnant un débit combiné de 380 litres/min (484 l/min avec air conditionné en option). Pression maximum de service : 275 bars. Distributeur hydraulique trois éléments avec compensateurs de pression. Filtre hydraulique sur circuit de retour avec protection par dérivation plein débit et indicateur de colmatage. Cartouche amovible avec classe de filtration micrométrique 5/12/16. Réservoir hydraulique de 396 litres. Prises de pressions rapides.



### Treuil

Entraînement par réducteur à planétaires et frein multi-disques immergés. Indicateurs électroniques de rotation du treuil et dispositif presse-câble. Effort max. autorisé sur brin simple : 53 kN avec câble de classe 34x37, coupé par le contrôleur d'état de charge lorsque l'effort de traction atteint 50 kN. Vitesse max. de déroulement : 112 m/min. Câbles antigiratoires type 34w x K7. Diamètre : 16 mm. Longueur de câble : Treuil principal 190 m et auxiliaire 137 m. Capacité maximum de câble : 235 m.



### CraneSTAR

Système de gestion de parc de grues.

## Châssis



### Châssis

Châssis caissonné mécanosoudé en acier à haute limite élastique. Chapes de remorquage et d'arrimage à l'avant et à l'arrière.



### Dispositif de calage

Quatre poutres de calage hydrauliques télescopiques avec vérins inversés et clapets anti-retour intégrés. Calage autorisé en trois positions : 0 – 50% et 100%. Patins d'appui carrés (480 mm de côté) en acier avec dispositifs de fixation rapide. Charge maximum sur appui : 31 340 kg. Commandes de calage et indicateur de niveau dans la cabine.



### Moteur

Moteur Diesel 6 cylindres Cummins QSB 6,7L, 119 kW à 2 500 tours/min. Couple maximum : 732 Nm à 1 500 tours/min.

Capacité du réservoir : 225 l.



### Boîte de vitesses

Boîte de vitesses « range shift » à 6 rapports (3 rapports en 2 gammes en marche avant et en marche arrière). Débrayage de pont avant pour déplacement en 4 x 2.



### Direction/Transmission

4 x 4. Direction hydraulique indépendante :

Avant : Direction hydraulique indépendante actionnée par volant.

Arrière : Direction hydraulique indépendante commandée par interrupteur au tableau de bord.

Combinaisons infinies des quatre modes de direction : avant uniquement, arrière uniquement, marche en crabe et mode coordonné. Indicateur de direction arrière. Rayon de braquage : 7,02 m.



### Ponts

Avant : Pont moto-directeur avec différentiel et réductions à planétaires dans les moyeux fixé de manière rigide au châssis.

Arrière : Pont moto-directeur avec différentiel et réductions à planétaires dans les moyeux articulé au châssis.



### Pneumatiques

Pneumatiques standard 16,00 x 25 - 28 plis.

Option : 20,5 x 25 – 24 plis.



### Eclairage

Eclairage complet incluant les clignotants, ainsi que les feux avant, arrière, de freinage et de détresse.



### Vitesse maximum

27 km/h à 2 500 tr/mn.



### Aptitude théorique en pente

68 % basé sur un véhicule d'un poids total de 28 500 kg, équipé de pneus 16 x 25, d'une flèche principale de 39,0 m et d'un bloc de crochet de 40 t.



### Freins

Freinage sur toutes les roues avec circuit scindé. Frein de stationnement à serrage par ressorts et desserrage hydraulique sur l'essieu avant.



### Installation électrique

Deux batteries 12 V sans entretien. Tension 12 Volts pour l'éclairage et le démarrage. Coupe circuit. Système de diagnostic Can Bus.

### \* Equipements optionnels

- Ensemble de treuil auxiliaire : inclut un treuil auxiliaire avec indicateur électronique de rotation du tambour du treuil, un dispositif presse-câble sur le tambour du treuil, 137 m de câble métallique de 16 mm de classe 35x7 et une poulie déportée pour un mouflage permanent.
- Ensemble d'éclairage auxiliaire : Inclut un projecteur à 360° et un gyrophare orange sur la cabine, deux projecteurs installés sur la flèche de base, une barrette d'affichage CEC en cabine et un tapis de caoutchouc pour le coffre de stockage.
- Conformité CE.
- Différentiels inter-roues (avant et arrière)
- Crochet d'attelage arrière.
- Lampe de signalisation aérienne montée sur la flèche.

\* Autres équipements optionnels sur demande.

## Superestructura



### Pluma

Pluma de diseño Megaform™ de 9,9 m – 39,0 m, cinco secciones, con sistema de anclaje de pluma Twin-lock™. Altura máxima de la punta al suelo: 41 m.



### \*Plumín fijo abatible

Plumín fijo abatible de 8 m. Angulable a 0°, 20° y 40°. Se puede alojar a lo largo de la sección de la pluma base. Altura máxima en punta: 49 m.



### Elevación de pluma

Un cilindro hidráulico de doble efecto con válvula de retención integrada logrando elevación entre -2,5° y +79°.



### Sistema indicador del momento de carga y de final de carrera del gancho

Pantalla Manitowoc ICOS de color, incluyendo momento de carga y sistema anti bloqueo doble con señal de aviso sonora y visual y bloqueo de la palanca de control. Estos sistemas proporcionan la visualización en una pantalla electrónica del ángulo, longitud, radio, altura de la punta al suelo, momento de carga relativo, carga máxima admisible, indicación de carga y aviso del estado del bloqueo doble inminente de la pluma. El sistema de definición del área de trabajo estándar permite al operario preseleccionar y definir zonas de trabajo seguras. Si la grúa se acerca a los límites predefinidos, una señal de aviso sonora y visual ayuda al operario a evitar obstrucciones en el lugar de la obra.



### Cabina

Cabina de visión panorámica, toda ella fabricada en acero con revestimiento acústico y cristal de seguridad tintado por completo. Asiento de lujo que incorpora los controles electrónicos de operación montados en reposabrazos. El panel de instrumentos incorpora indicadores para todas las funciones del motor. Forman parte del equipo de serie: volante regulable en altura, calefacción de agua, ventilador para la cabina, ventanillas laterales y traseras deslizantes, ventana superior abatible con limpia-parabrisas eléctrico y parasol, extintor y cinturón de seguridad. Aire acondicionado.



### Rotación

Giro deslizante mediante planetarios con freno de discos múltiples accionado por pedal. Freno de giro accionado mediante resorte con desconexión hidráulica de tipo émbolo. Bloqueo interno mecánico de una posición accionado desde la cabina. Velocidad máxima: 1,9 rpm.



### Contrapeso

4950 kg. Sujeto a la superestructura mediante bulones.



### Sistema hidráulico

Dos bombas principales (una de pistón y una de engranaje) con una capacidad combinada de 380 lpm (484 LPM con aire acondicionado opcional). Presión de funcionamiento máxima: 275,7 bar. Banco de válvula de presión compensada de tres secciones. Filtro en la línea de retorno con protección by-pass de flujo e indicador de mantenimiento. Cartucho reemplazable con una tasa de microfiltrado de 5/12/16. Depósito de aceite hidráulico de 396 l. Puertos de prueba de presión del sistema.



### Mecanismo de elevación principal y auxiliar

Reducción planetaria con freno automático de discos múltiples aplicado mediante resorte. Tambor acanalado con indicadores electrónicos de rotación del tambor. Tracción máxima admisible del cable: 53 KN, cable de categoría 34x37. El LMI hace el corte cuando se alcanzan los 50 KN. Velocidad máxima de un solo cable: 112 m/min. Estructura del cable: 34w x K7, antirrotación. Diámetro del cable: 16 mm. Longitud del cable: Cabrestante principal 190 m; Cabrestante auxiliar: 137 m. Capacidad máxima de cable en el tambor: 235 m.



### CraneSTAR

Sistema de gestión de flotas de grúas.

## Chasis



### Bastidor

Estructura tipo cajón fabricada en acero de alta resistencia y baja aleación. Orejetas de amarre delanteras y traseras.



### Estabilizadores

Cuatro estabilizadores hidráulicos telescópicos de doble viga con gatos invertidos y válvulas de retención integradas. Tres ajustes de posición: 0%, 50% y totalmente extendidos. Base de los estabilizadores de montaje rápido, fabricadas completamente en acero con sección cuadrada: 480 x 480 mm. Carga máxima sobre cada placa de apoyo: 31 340 kg. Controles e indicador del nivel de la grúa situados en la cabina.



### Motor

Cummins QSB 6,7L diesel seis cilindros, 119 kW a 2 500 rpm. Par motor máximo : 732 Nm a 1 500 rpm. Capacidad del depósito de combustible : 225 l.



### Transmisión

6 marchas con cambio de rango (3 marchas x 2 rangos de velocidades, ambas marcha adelante y atrás).



### Tracción/Dirección

4 x 4.

Dirección totalmente asistida independiente entre ejes:  
Delantera: Totalmente hidráulica, controlada por volante.  
Trasera: Totalmente hidráulica, controlada por interruptor.  
Infinitamente variable en los 4 modos de dirección principales: sólo delantera, sólo trasera, control de giro (tipo cangrejo) y coordinada.  
Indicador de dirección trasera. Radio de giro: 7,02 m.



### Ejes

Delantero : Tracción/dirección con reducción planetaria y diferencial, montaje rígido en la estructura.  
Trasero : Tracción/dirección con reducción planetaria y diferencial, montaje pivotante en la estructura.



### Neumáticos

Estándar 16,00 x 25 - 28 lonas.  
Option : 20,5 x 25 - 24 lonas.



### Luces

Iluminación completa que incluye intermitentes, indicadores superiores, traseros, de freno y de peligro.



### Velocidad máxima

27 km/h a 2500 rpm.



### Inclinación (teórica)

68 % Basado en 28 500 kg de peso, neumáticos de 16 x 25, pluma de 39,0 m, bloque de gancho de 40 t.



### Frenos

Circuito de frenos totalmente hidráulico operando sobre todas las ruedas. Freno de estacionamiento montado sobre el eje delantero que se acciona mediante resorte y se libera hidráulicamente.



### Sistema eléctrico

Dos baterías de 12V sin mantenimiento. Arranque e iluminación de 24V. Desconexión de la batería. Sistema de diagnóstico CanBus.

### \*Equipamiento Opcional

- Paquete de cabrestante auxiliar: incluye cabrestante auxiliar con indicador electrónico de rotación del tambor del cabrestante, guía del cable del tambor del cabrestante, 137 m de cable de acero de la calidad 35 x 7 de 16 mm de diámetro y punta de pluma auxiliar de una sola polea.
- Paquete de iluminación auxiliar y de conveniencia: incluye luz ámbar intermitente montada en la superestructura, barra de iluminación del indicador de momento de carga dentro de la cabina, dos focos montados en el tramo base de la pluma, alfombrilla de goma para el hueco de almacenaje.
- Conformidad con el marcado CE
- Bloqueo cruzado del diferencial controlado desde la cabina (delantero y trasero)
- Luz de advertencia para aeronaves montada en la pluma.

\* Indica equipo opcional. Otros equipos opcionales bajo demanda.

# Caratteristiche tecniche

## Sovrastruttura



### Braccio

9,9 m – 39,0 m, cinque sezioni, braccio tipo Megaform™ con sistema Twin-lock™ di bloccaggio del braccio. Altezza massima in punta: 41 m.



### \*Jib ripiegabile

Jib ripiegabile da 8 m. Inclinabile a 0°, 20° e 40°. Alloggiabile lungo la sezione del braccio di base. Altezza massima in punta: 49 m.



### Sollevamento braccio

Un cilindro idraulico a doppia azione con valvola di blocco integrale fornisce il sollevamento braccio con angolo da -2,5° a +79°.



### Limitatore di carico e finecorsa

Display a colori Manitowoc ICOS con momento di carico e sistema di sicurezza anti-doppio bloccaggio con allarme visivo-sonoro e dispositivo di interruzione movimenti. Visualizzazione grafica dell'angolo del braccio, lunghezza, raggio, altezza in punta, indicazione del carico e del carico ammissibile massimo. Il sistema standard di definizione dell'area di lavoro permette all'operatore di preselezionare e definire le aree di lavoro sicure. Se l'autogrù si avvicina ai limiti preimpostati, degli allarmi acustici e visivi aiutano l'operatore ad evitare gli ostacoli sul posto di lavoro.



### Cabina

Ottima visibilità, costruita completamente in acciaio, insonorizzata. Il sedile ergonomico è dotato di comandi elettronico a doppio asse integrati nei braccioli. Il cruscotto incorpora la strumentazione per tutte le funzioni del motore. Altre caratteristiche standard comprendono: volante inclinabile, riscaldamento ad acqua, ventola per la circolazione dell'aria nella cabina, finestrini scorrevoli, lava/tergicristallo elettrico, estintore e cintura di sicurezza. Aria condizionata.



### Rotazione

Rotazione con riduttore planetario e freno multidisco azionato con piede. Freno di rotazione con inserimento a molla e rilascio idraulico, e bloccaggio tipo perno meccanico a una posizione, azionato dalla cabina. Velocità massima : 1,9 giri/minuto.



### Contrappeso

Da 4950 kg. Fissato alla sovrastruttura.



### Impianto idraulico

2 pompe principali (una a pistoni assiali e una a ingranaggi) con capacità totale di 380 l/min (484 LPM con condizionamento dell'aria optional). Pressione operativa massima: 275,7 bar. Valvola di controllo principale a tre sezioni a pressione compensata. Filtro sulla linea di ritorno non bypassabile e indicatore di manutenzione. Cartuccia sostituibile con microfiltraggio di 5/12/16. Capacità del serbatoio idraulico: 396 l. Prese per la misura della pressione del sistema. Due scambiatori di calore di serie per l'olio idraulico e l'olio della trasmissione.



### Specifiche dell'argano principale e ausiliario

Riduttore planetario e freno negativo multidischi ad azionamento automatico. Indicatore elettronico di rotazione del tamburo sul joystick e guide per cavo tamburo argano. Tiro Massimo permesso sulla fune: 53 kN con fune tipo 34x37, interrotta dall'LMI alla forza di trazione ammessa della fune di 50 kN. Velocità Massima con singola fune: 112 m/min. Costituzione della Fune: 34w x K7, flessibilità elevata, anti giro. Diametro Fune: 16mm. Lunghezza della Fune: Sull'argano principale 190 m e ausiliario: 137 m. Massima Capacità di avvolgimento della fune sul Tamburo: 235 m



### CraneSTAR

Sistema di gestione della flotta gru.

## Carro



### Telaio

Costruzione in sezioni scatolate realizzate in acciaio ad alta resistenza. Casse stabilizzatori integrate e agganci anteriori/posteriori per traino, sollevamento e fissaggio.



### Stabilizzatori

Quattro stabilizzatori a sfilo singolo ed azionamento idraulico; cilindri verticali a stelo rovesciato con valvole di blocco integrali. Tre configurazioni di lavoro: 0%, 50% e completamente estesi. Piatti stabilizzatori in acciaio, del tipo a rilascio rapido, diametro 480 mm. Carico massimo su piatti stabilizzatori: 31 340 kg. Comandi e indicatore di livellamento della gru situati all'interno della cabina.



### Motore

Diesel Cummins QSB da 6,7 l, 6 cilindri, 119 kW a 2500 giri al minuto. Coppia max: 732 Nm a 1500 giri al minuto. Capacità serbatoio : 225 l



### Cambio

Cambio a 6 rapporti (3 marce x 2 velocità sia avanti che in retromarcia). Con trazione posteriore 4 x 2.



### Trazione/Sterzo

4 x 4. Idroguida completamente indipendente: Anteriore: completamente idraulico azionato tramite il volante. Posteriore: completamente idraulico azionato con interruttore. Fornisce 4 modalità di sterzata: solo anteriore, solo posteriore, a granchio e contrapposta. Indicatore di allineamento delle ruote posteriori. Raggio di sterzo: 7,02 m.



### Assali

Anteriore : Montato rigido sul telaio, trazione con differenziale e mozzoni di riduzione planetaria. Posteriore : Su culla oscillante, trazione con differenziale e mozzoni di riduzione planetaria montati.



### Pneumatici

Standard 16,00 x 25 – 28 pai. In opzione : 20,5 x 25 – 24 pai.



### Luci

Illuminazione completa compresi indicatori di sterzata, luci anteriori, posteriori, freno e luci di avvertenza di pericolo.



### Velocità massima

27 km/h a 2500 giri/min.



### Pendenza (teorica)

68% calcolato su peso lordo di 28 500 kg, pneumatici 16 x 25, braccio da 39 m e bozzello da 40 t.



### Freni

Doppio circuito completamente idraulico agente su tutte le ruote. Freno di stazionamento negativo ad azionamento idraulico agente sull'asse anteriore.



### Impianto elettrico

2 batterie da 12 V. Avviamento e illuminazione a 24 V. Interruttore di disconnessione, sistema di controllo CANbus.

### \* Equipaggiamenti opzionali

- Gruppo argano ausiliario: comprende un argano ausiliario con indicatore di rotazione del tamburo di sollevamento, guida del cavo del tamburo di sollevamento, fune metallica di m 137, di tipo mm 16 mm 35 x 7 e punta del braccio ausiliaria
- Gruppo illuminazione ausiliaria: include luce gialla lampeggiante montata in cabina e proiettori a base doppia montati in cabina, barra luminosa LMC in cabina e tappetino antiscivolo in gomma per vano di stivaggio
- Marchio CE di conformità
- Gancio posteriore per rimorchio
- Bloccaggio differenziali controllati dalla cabina (anteriore e posteriore)
- Luce di segnalazione aerea montata sul braccio.

\* Altri a richiesta.

## Superestrutura



### Lança

Lança de 9,9 m – 39,0 m, de cinco secções, tipo Megaform™, com sistema de encailhamento da lança Twin-lock™. Altura máxima à ponta da lança: 41 m.



### \*Extensão fixa articulada(Jib)

Extensão fixa articulada de 8 m. Angulações: 0°, 20° e 40°. Passível de ser arrumada ao longo da secção de base da lança. Altura máxima da ponta da lança: 49 m.



### Elevação da lança

Um cilindro hidráulico de acção dupla com válvula anti-retorno integral assegura a elevação de -2,5° a +79°.



### Sistema de momento de carga e fim de curso do cadernal

Ecrã a cores Manitowoc ICOS com indicação do momento de carga e do sistema de fim de curso do cadernal com sistema audiovisual de sinalização e dispositivo de bloqueio automático das alavancas de comando. Estes sistemas fornecem informações, apresentadas em visor electrónico, do ângulo da lança, do comprimento, do raio, da altura do da ponta da lança, do momento de carga relativo, da carga máxima admitida, da indicação de carga e aviso sobre o fim de curso do cadernal. O Sistema de Definição da Área de Trabalho standard permite ao operador seleccionar previamente e definir áreas de trabalho. Se a grua se estiver a aproximar dos limites previamente definidos, avisos audiovisuais ajudam o operador a evitar obstruções no local da obra.



### Cabine

Cabine panorâmica, integralmente feita de aço, com isolamento sonoro e vidro de segurança colorido a toda a volta. O assento Deluxe integra controladores de eixo duplo, electrónicos, instalados no apoio para os braços. O painel de controlo está equipado com manómetros para todas as funções do motor. Entre as demais funcionalidades standard incluem-se: Volante inclinável, aquecedor da cabine de água quente, ventoinha de circulação do ar na cabine, janelas lateral e traseira deslizantes, vidro de tejadilho deslizante com limpa-vidros eléctrico e pala para o sol, lava e limpa pára-brisas eléctricos, extintor de incêndios e cinto de segurança. Ar condicionado.



### Rotação

Accionamento da rotação de planetários com travão multidiscos accionado por pedal. Travão de imobilização de mola e de libertação hidráulica tipo pistão, dispositivo de bloqueio mecânico de uma posição, accionado a partir da cabina. Velocidade máxima: 1,9 rpm.



### Contrapeso

4950 kg fixo a superestrutura.



### Sistema hidráulico

Duas bombas principais (1 de pistão e 1 de engrenagens) com uma capacidade combinada de 380 l/min (484 LPM com ar condicionado opcional). Pressão de serviço máxima: 275,7 bar. Três conjuntos de válvulas de pressão compensada. Filtro no circuito de retorno com protecção por derivação de débito total e indicador de manutenção. Cartucho substituível com classe de filtragem micrométrica de 5/12/16. Depósito de 396 l. Tomadas para teste da pressão do sistema.



### Guincho

Redutor de planetários com travão em banho de óleo multidiscos de mola, automático. Indicadores electrónicos da rotação do tambor de elevação e acamador de cabo no tambor de elevação.

Esforço máximo admitido no cabo singelo: 53 KN com cabo de classe 34x37.

O LMI faz o corte quando forem atingidos 50 KN.

Velocidade máxima do cabo singelo: 112 m/min.

Tipo de Cabo: Cabo 34w x K7, resistente à rotação.

Diâmetro do Cabo: 16 mm.

Comprimento do cabo: Guincho principal 190 m; Guincho auxiliar: 137 m

Capacidade máxima de cabo no tambor: 235 m.



### CraneSTAR

Sistema de gestão de frotas de gruas.

## Chassis



### Chassis

Chassis tipo caixa em aço de alta resistência. Olhais de elevação e de reboque dianteiros e traseiros.



### Estabilizadores

Quatro vigas de estabilização hidráulicas e telescópicas, de caixa dupla, de secção simples, com macacos invertidos e válvulas anti-retorno integrais. Três posições: 0%, 50% e totalmente estendidas.

Sapatas de apoio, integralmente feitas de aço, de abertura rápida, secção quadrada: 480 x 480 mm. Carga máxima nas sapatas: 31340 kg. Comandos de estabilização e indicador de nível instalados no interior da cabine.



### Motor

Motor a gasóleo Cummins QSB 6.7L, de seis cilindros, 119 kW a 2 500 rpm.

Binário máximo: 732 Nm a 1 500 rpm.

Depósito de 225 l.



### Transmissão

Caixa de 6 velocidades (3 velocidades x 2 gamas, tanto para a frente como para trás).

Desconexão do eixo dianteiro para deslocamentos em 4 x 2.



### Tracção/direcção

4 x 4.

Direcção assistida de comando independente:

À frente: totalmente hidráulica, comandada pelo volante.

Atrás: totalmente hidráulica, comandada por interruptor.

Disponibiliza um número infinito de variações dos 4 principais modos de direcção:

só dianteira, só traseira, direcção tipo caranguejo e direcção coordenada. Indicador

de direcção traseira. Raio de viragem: 7,02 m.



### Eixos

Dianteiros: Eixo de tracção/direcção com cubos do redutor de planetários e diferencial rigidamente montados no chassis.

Traseiros: Eixo de tracção/direcção com cubos do redutor de planetários e diferencial montados no chassis de forma articulada (pivôs).



### Pneus

Pneus standard 16,00 x 25 - 28 telas.

Opção: 20,5 x 25 - 24 telas.



### Iluminação

Conjunto completo, incluindo luzes de sinalização de mudança de direcção, faróis dianteiros, faróis traseiros, luzes de travagem e luzes de sinalização de perigo.



### Velocidade máxima

27 km/h a 2 500 r.p.m.



### Gradabilidade (teórica)

68% baseado em PB 28500 kg, pneus 16 x 25, lança principal de 39,0 m e gancho de 40 t.



### Travões

Travões de circuito dividido, totalmente hidráulicos, que actuam sobre todas as rodas. Travão de estacionamento de mola e de libertação hidráulica, montada no eixo dianteiro.



### Sistema eléctrico

Duas baterias de 12 V que dispensam manutenção. Arranque e luzes

de 24 V. Interruptor de desconexão da bateria. Sistema de diagnóstico CanBus.

### \* Equipamento opcional

- Pacote Guincho Auxiliar: inclui guincho auxiliar com indicador electrónico de rotação do tambor de guincho, guia do cabo do tambor do guincho, 137m de cabo de aço de 16 mm da classe 35 x 7 e cabeça de lança auxiliar de uma roldana.
- Pacote de iluminação auxiliar e de conveniência: inclui um pirilampo rotativo montado na superestrutura, barra luminosa do LMI (Indicador do momento de carga) no interior da cabina, dois focos montados no tramo base da lança e protecção em borracha da zona de armazenagem.
- Conformidade com a marca CE
- Bloqueios diferenciais de eixo cruzado (dianteiros e traseiros)
- Gancho de reboque traseiro
- Bloqueios cruzados do diferencial, comandados a partir da cabine (à frente e atrás)
- Luz de sinalização aérea montada na lança.

\* Assinala o equipamento opcional. Outros opcionais sob pedido

# Технические характеристики

## Крановая установка



### Стрела

Четырехсекционная стрела Megaform™ длиной 9,9-39,0 м. с системой фиксации стрелы Twin-lock™. Максимальная высота оголовка стрелы: 41 м.



### \*Удлинитель стрелы

Решетчатый удлинитель стрелы длиной 8,0 м. Возможность установки под углом в 0°, 20° или 40°. Складывается вдоль корневой секции стрелы. Максимальная высота оголовка: 49 м.



### Угол наклона стрелы

Один гидравлический цилиндр двойного действия со встроенным обратным клапаном обеспечивает подъем от -2,5° до +79°.



### Ограничитель грузового момента и ограничитель высоты подъема крюка

Ограничитель грузового момента и ограничитель высоты подъема крюка Цифровой дисплей ICOS Manitowoc включает ограничитель грузового момента и функцию блокировки при перегрузе с аудио-визуальным оповещением и блокировкой органов управления. Эта система выводит на электронный дисплей угол наклона стрелы, длину, радиус, высоту оголовка стрелы, грузовой момент, максимально допустимую нагрузку, текущую нагрузку и предупреждение о возможности перегруза. Стандартная система ограничения рабочей зоны.



### Кабина

Полностью стальная кабина с круговым обзором, звукоизоляцией и тонированным безопасным остеклением по всему периметру. Высококачественное кресло оборудовано встроенными в подлокотники рычагами управления с двухосевым перемещением. Контрольные приборы для всех рабочих функций выведены на приборную панель. В базовую комплектацию также включены: обогреватель на горячей воде, вентилятор, кондиционер, сдвижные боковые и задние стекла, сдвижное стекло на крыше с электрическим стеклоочистителем и солнцезащитным экраном, электрический очиститель и омыватель лобового стекла, огнетушитель и ремень безопасности.



### Поворот

Привод поворота с планетарным редуктором и многодисковым педальным тормозом. Пружинный, гидравлически освобождаемый тормоз поворота и однопозиционный механический фиксатор положения крановой установки плунжерного типа, управляемый из кабины. Максимальная скорость: 1,9 об/мин.



### Противовес

4950 кг, крепится на крановой установке



### Гидравлическая система

Два главных насоса ([1] поршневой и [1] шестеренчатый) с общей мощностью 380 л/мин. (484 л/мин. с кондиционером). Максимальное рабочее давление: 275,7 бар. Трехсекционная группа клапанов с компенсацией давления. Фильтр возвратной магистрали с полнопоточной обходной защитой и индикатором обслуживания. Сменная кассета с минимальным размером частиц, удаляемых фильтром, 5/12/16. Пидробак на 396 л. Контрольные точки проверки давления системы.



### Грузовая лебедка

Привод лебедки с планетарным редуктором с автоматическим пружинным многодисковым жидкоохлаждаемым тормозом. Электронные индикаторы вращения барабана и канатоукладчик.

Максимально допустимое натяжение каната: 53 кН для каната класса 34х37, ограничивается индикатором грузового момента до максимально допустимого натяжения 50 кН.

Максимальная скорость каната при однократной запасовке: 112 м/мин. Конструкция каната: 34w x K7, устойчивый к скручиванию.

Диаметр каната: 16 мм.

Длина каната: -основная грузовая лебедка: 190 м; -дополнительная грузовая лебедка: 137 м.

Максимальная канатоемкость барабана: 235 м.



### CraneSTAR

Система управления ресурсом крана.

## Ходовая платформа



### Шасси

Коробчатая рама выполнена из высокопрочной низколегированной стали. Передние/задние буксировочные и крепежные проушины.



### Выносные опоры

Четыре гидравлические телескопические одноступенчатые двухкоробчатые балочные выносные опоры с перевернутыми цилиндрами и встроенными клапанами фиксации. Три позиции выдвижения: 0%, 50% и на полную длину. Стальные быстросъемные опорные платформы диаметром 480 мм. Максимальная нагрузка на платформу выносной опоры: 31 340 кг. Органы управления и указатель уровня крана расположены в кабине.



### Двигатель

Дизельный, 6-цилиндровый двигатель Cummins QSB объемом 6,7 л, 119 кВт при 2 500 об/мин. Максимальный крутящий момент: 732 Нм при 1 500 об/мин. Емкость топливного бака: 225 л



### Трансмиссия

6-скоростная коробка переключения передач (3 скорости в 2 диапазонах, как передних, так и задних). Отключение переднего моста для передвижения в режиме 4 x 2.



### Ведущие / Управляемые колеса

4 x 4. Полностью независимое рулевое управление с усилителем:

Передние: С полным гидравлическим усилением. Управление от рулевого колеса.

Задние: С полным гидравлическим усилением. Ручное управление с помощью переключателей.

Возможны 4 основных режима рулевого управления: только передние, только задние, крабовый ход и согласованный режим. Индикатор движения задним ходом.

Радиус поворота: 7,02 м.



### Оси

Передняя: Ведущая с управляемыми колесами, с дифференциалами и планетарными колесными редукторами, жестко смонтирована на раме.

Задняя: Ведущая с управляемыми колесами, с дифференциалами и планетарными колесными редукторами, шарнирно закреплена на раме.



### Шины

Станд. 16,0 x 25 -28 с диагональным кордом.

Опция: 20,5 x 25 - 24 с диагональным кордом.



### Фары

Полный комплект осветительных приборов, включая индикаторы поворота, передние, задние, тормозные фонари и огни аварийной сигнализации.



### Максимальная скорость

27 км/ч при 2500 об/мин.



### Преодолеваемый уклон (теор.)

68% при общей массе 28 500 кг, с шинами 16 x 25, с 39-метровой стрелой и крюкблочком грузоподъемностью 40 т.



### Тормоза

Полностью гидравлические, раздельные на все колеса. Пружинный, гидравлически освобождаемый стояночный тормоз, установленный на передней оси.



### Электросистема


Два не требующих обслуживания аккумулятора на 12 В. Напряжение запуска и освещения - 24 В. Функция отключения аккумуляторов. Система диагностики CanBus.

### \* Дополнительное оборудование (опции)

- Комплект оснащения дополнительной лебедкой: включает дополнительную лебедку с электронным индикатором вращения барабана и канатоукладчиком, стальной канат длиной 137 м, диаметром 16 мм. класса 35 x 7 и дополнительный шкивный оголовок стрелы.
- Дополнительный комплект освещения и оборудования для удобства эксплуатации: включает желтый проблесковый маячок на кабине, световую панель индикатора грузового момента в кабине, двойные прожекторы на стреле и резиновый коврик в багажном отсеке.
- Соответствие стандарту CE.
- Блокировка межколесного дифференциала (переднего и заднего).
- Задний сцепной крюк.
- Световой авиа-сигнал, устанавливаемый на стреле.

# Notes • Hinweise • Notes • Notas • Note • Примечания

## Symbols • Symbolerklärung • Glossaire des symboles • Glosario de simbolos • Glossario dei simboli • Simbolos • Символы

	Axles Achsen Ponts Ejes Assali Eixos Оси		Crane functions Kranbewegungen Mouvements de la grue Funciones de la grúa Funzioni della gru Funções da grua Функции крана		Hookblock / Capacity Hakenflasche / Traglast Moufle / Force de levage Gancho / Capacidad Gancio / Capacità Gancho / Capacidade Крюковой блок / Грузоподъемность		Speed Geschwindigkeit Vitesse Velocidad Velocità Velocidade Скорость
	Axle load Achslast Charge à l'essieu Carga por eje Carico sugli assi Carga por eixo Нагрузка на ось		Crane travel Fahrstellung Déplacement de la grue Grúa en traslado Traslazione gru Deslocação da grua Перемещение крана		Hydraulic system Hydrauliksystem Circuit hydraulique Sistema hidráulico Impianto idraulico Sistema hidráulico Гидравлическая система		Suspension Federung Suspension Suspensión Suspensão Подвеска
	Boom Ausleger Flèche Pluma Braccio Lança Стрела		Drive/Steer Antrieb/Lenkung Direction/Déplacement Tracción/Dirección Trazione/Sterzo Tração / Direcção Ведущие/Управляемые оси		Lattice extension Gitterspitze Extension treillis Extensión de celosía Falcone tralicciato Extensão treliçada Гусек		Transmission / Gear Getriebe / Gang Boîte de vitesses / Rapport Transmisión / Cambio Cambio Transmissão / Mudança Трансмиссия / передача
	Boom elevation Wippwerk Relevage Elevacion de pluma Elevazione braccio Elevação da lança Подъем стрелы		Electrical system Elektrische Anlage Circuit électrique Sistema eléctrico Impianto elettrico Sistema eléctrico Электросистема		Lattice extension (luffing) Gitterspitze (wippbar) Extension treillis (volée variable) Extensión de celosía (angulable hidráulicamente) Falcone tralicciato (inclinabile) Extensão treliçada (angulação hidráulica) Гусек (с изменением вылета)		Travel speed Fahrgeschwindigkeit Vitesse de déplacement Velocidad de desplazamiento Velocità di traslazione Velocidade de translação Скорость движения
	Boom telescoping Teleskopieren Télescopage de flèche Telescopaje de pluma Lunghezza braccio Telescopagem da lança Выдвижение стрелы		Engine Motor Moteur Motor Motore Motor Двигатель		Luffing Jib Wippspitzenausleger Volée variable Plumín angulable Falcone a volata variabile Jib angulável Маневровый гусек		Tyres Bereifung Pneumatiques Neumáticos Pneumatici Pneus Шины
	Brakes Bremsen Freins Frenos Freni Travões Тормоза		Free on wheels Freistehend Sur pneus Sobre neumáticos Su gomme - Sobre pneus С колес		Low range Kriechgang Gamme basse Marchas cortas Fuoristrada Marcha lenta Низкоскоростной режим		
	Cab Kabine Cabine Cabina Cabina Cabine Кабина		Gradeability Steigfähigkeit Aptitude en pente Superacion de pendientes Pendenza superabile Declive Преодолеваемый уклон		Outriggers Abstützung Calage Estabilizadores Stabilizzatori Estabilizadores Выносные опоры		
	Carrier frame Chassis-Rahmen Châssis porteur Bastidor Telaio Chassis Рама ходовой платформы		Main hoist Haupthubwerk Treuil principal Cabrestante principal Argano principale Guincho principal Основная грузовая лебедка		Radius Ausladung Portée Radio Raggio Raio Вылет		
	Counterweight Gegengewicht Contrepoids Contrapeso Contrappeso - Contrapeso Противовес		Auxiliary hoist - Hilfshubwerk Treuil auxiliaire Cabrestante auxiliar Argano secundario Guincho auxiliar Дополнительная грузовая лебедка		Slewing/Working range Drehwerk/Arbeitsbereich Orientation/Rayon d'opération Giro/Gama de trabajo Rotazione/Area di lavoro - Giratória / Gama de trabalho Поворот/ Рабочий диапазон		

## Manitowoc Cranes

### Regional headquarters

**Manitowoc - Americas**  
**Manitowoc, Wisconsin, USA**  
 Tel: +1 920 684 6621  
 Fax: +1 920 683 6277

**Shady Grove, Pennsylvania, USA**  
 Tel: +1 717 597 8121  
 Fax: +1 717 597 4062

**Manitowoc - Europe, Middle East, Africa**  
**Dardilly, France**  
 Tel: +33 (0)4 72 18 20 20  
 Fax: +33 (0)4 72 18 20 00

**China**  
**Shanghai, China**  
 Tel: +86 21 6457 0066  
 Fax: +86 21 6457 4955

**Greater Asia-Pacific**  
**Singapore**  
 Tel: +65 6264 1188  
 Fax: +65 6862 4040

### Regional offices

#### Americas

**Brazil**  
 Alphaville  
**Mexico**  
 Monterrey  
**Chile**  
 Santiago

#### Europe, Middle East, Africa

**Czech Republic**  
 Netvorice  
**France**  
 Baudemont  
 Cergy  
 Decines  
**Germany**  
 Langenfeld  
**Hungary**  
 Budapest  
**Italy**  
 Lainate  
**Netherlands**  
 Breda  
**Poland**  
 Warsaw  
**Portugal**  
 Baltar  
**Russia**  
 Moscow  
**U.A.E.**  
 Dubai  
**U.K.**  
 Buckingham

#### China

Beijing  
 Chengdu  
 Guangzhou  
 Xian

#### Greater Asia - Pacific

**Australia**  
 Brisbane  
 Melbourne  
 Sydney  
**India**  
 Chennai  
 Delhi  
 Hyderabad  
 Pune  
**Korea**  
 Seoul  
**Philippines**  
 Makati City  
**Singapore**

### Factories

**Brazil**  
 Passo Fundo  
**China**  
 TaiAn  
 Zhangjiagang  
**France**  
 Charlieu  
 Moulins  
**Germany**  
 Wilhelmshaven  
**India**  
 Pune  
**Italy**  
 Niella Tanaro  
**Portugal**  
 Baltar  
 Fânzeres  
**Slovakia**  
 Saris  
**U.S.A.**  
 Manitowoc  
 Port Washington  
 Shady Grove

This document is non-contractual. Constant improvement and engineering progress make it necessary that we reserve the right to make specification, equipment, and price changes without notice. Illustrations shown may include optional equipment and accessories and may not include all standard equipment.

Die Angaben in diesem Dokument erfolgen ohne Gewähr. Wir verbessern unsere Produkte ständig und integrieren den technischen Fortschritt. Aus diesem Grund behalten wir uns das Recht vor, die technischen Daten, die Ausstattungsdetails und die Preise unserer Maschinen ohne Vorankündigung zu ändern.

Ce document est non-contractuel. Du fait de sa politique d'amélioration constante de ses produits liée au progrès technique, la Société se réserve le droit de procéder sans préavis à des changements de spécifications, d'équipement ou de prix. Les illustrations peuvent comporter des équipements ou accessoires optionnels ou ne pas comporter des équipements standards.

Este documento no es contractual. El perfeccionamiento constante y el avance tecnológico hacen necesario que la empresa se reserve el derecho de efectuar cambios en las especificaciones, equipo y precios sin previo aviso. En las ilustraciones se puede incluir equipo y accesorios opcionales y es posible que no se muestre el equipo normal.

Documento non contrattuale. In considerazione della sua politica di costante miglioramento dei prodotti connesso al progresso tecnico, la Società si riserva il diritto di modifi care senza preavviso specifiche, equipaggiamenti o prezzi. Le illustrazioni possono contenere equipaggiamenti o accessori optional o non contenere equipaggiamenti standard.

Este documento não se reveste de qualquer carácter contratual. A introdução constante de melhorias e o progresso da engenharia tornam necessário reservarmos o direito de introduzir alterações nas características técnicas, no equipamento e no preço sem qualquer aviso prévio. As ilustrações aqui apresentadas podem incluir equipamento e acessórios adicionais, podendo não incluir todo o equipamento padrão.

Данный документ не является контрактным. Принимая во внимание необходимость постоянного совершенствования и модернизации мы оставляем за собой право изменять спецификации, конструкции и стоимость без предварительного уведомления. Приведенные иллюстрации могут содержать дополнительные компоненты и принадлежности, не входящие в стандартный комплект поставки оборудования.